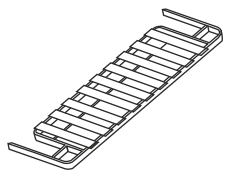
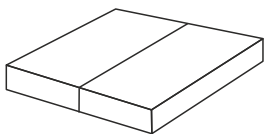


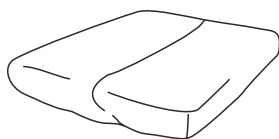
Комплектация:



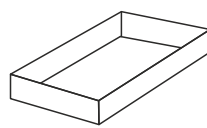
Банкетка
2 шт.



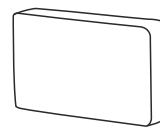
Матрас
1 шт.



Чехол съёмный
1 шт.



Короб для белья
1 шт.



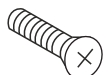
Подлокотники
2 шт.



Подушка
2 шт.



Ножка
4 шт.



Винт 6x50 мм.
4 шт.



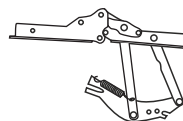
Болт 8x16 мм.
4 шт.
(вкручены в короб)



Болт 8x40 мм.
8 шт.



Гайка M8
8 шт.



Замок NSM
1 пара

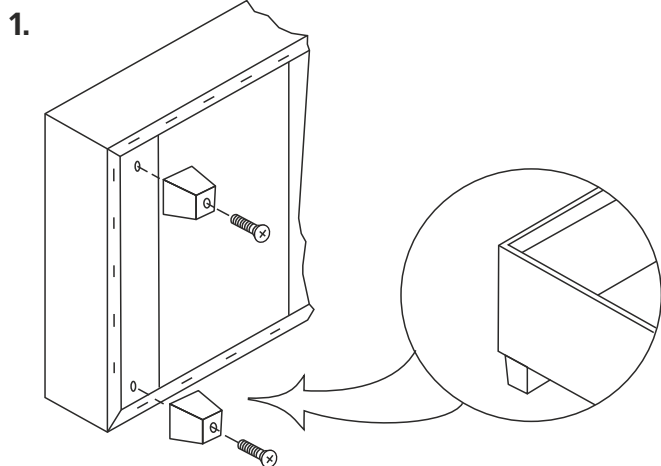


Болт 8x60 мм.
4 шт.

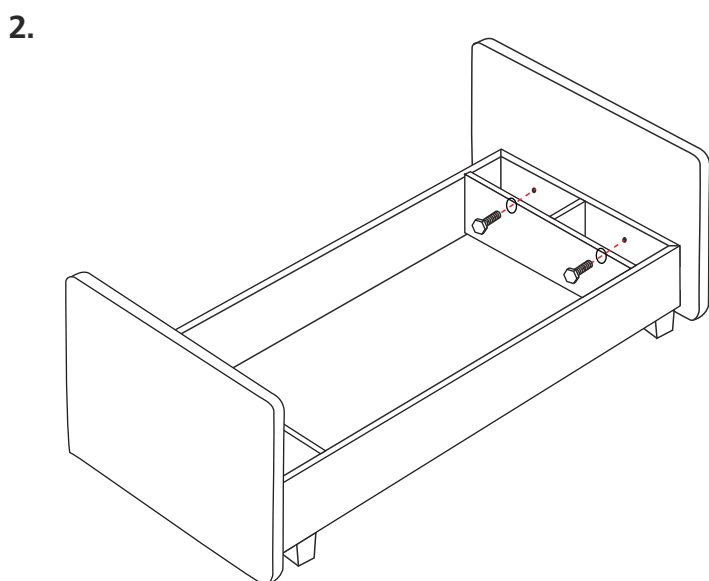


Шайба кузовная
4 шт.

Сборка (подлокотники 5см):

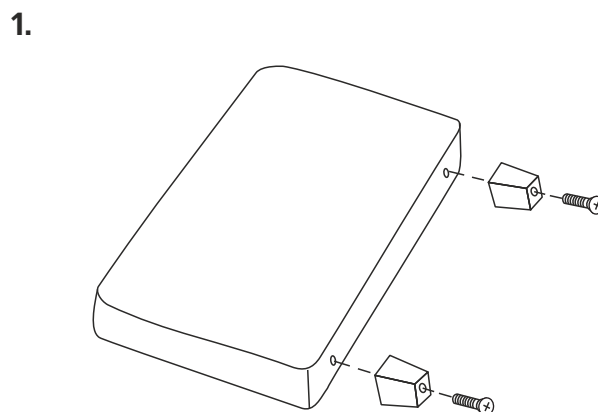


Закрепить ножки с помощью винтов 6x50 на дно короба. Поставить короб на ножки. Вложить в короб дно.

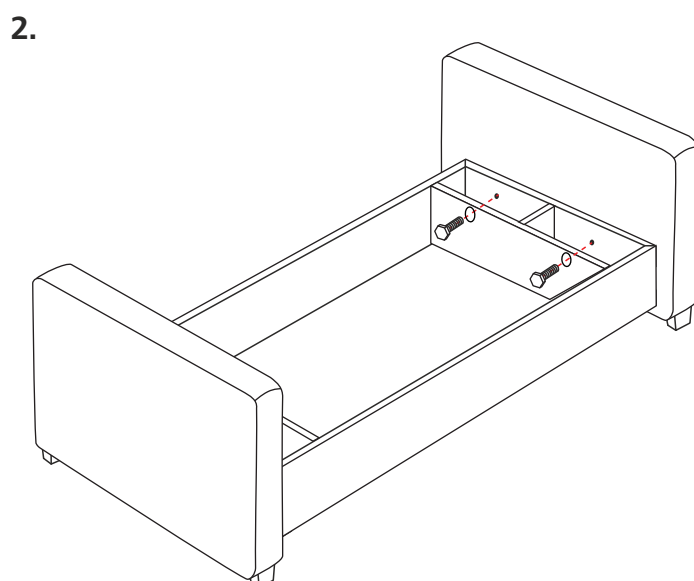


Установить подлокотники к коробу с помощью болтов 8x60 и шайб.

Сборка (подлокотники 12см.):

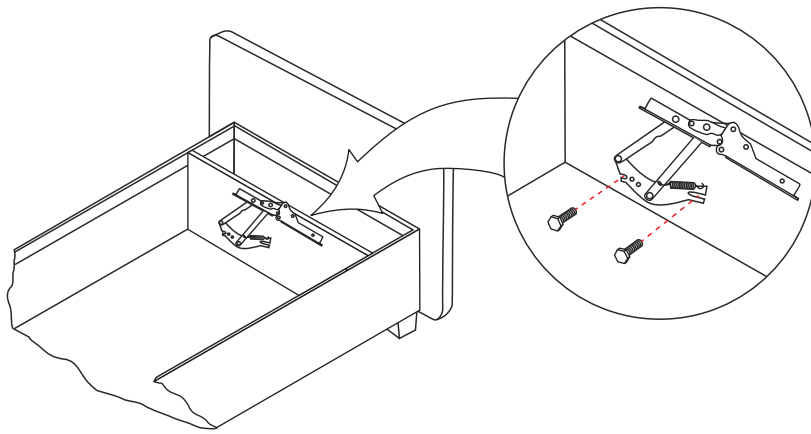


Закрепить ножки с помощью винтов 6x50 на подлокотники. Приставить подлокотники к коробу. Вложить в короб дно.



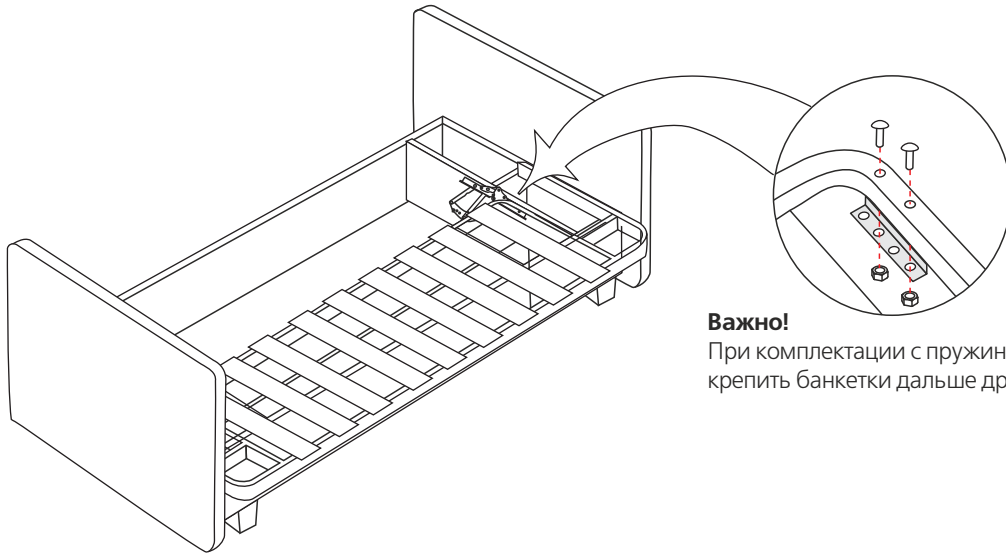
Установить подлокотники к коробу с помощью болтов 8x60 и шайб.

3.



Выкрутить винты внутри короба. Установить замки NSM, совмещая отверстия в коробе и в механизмах. Закрепить замки болтами 8x16.

4.

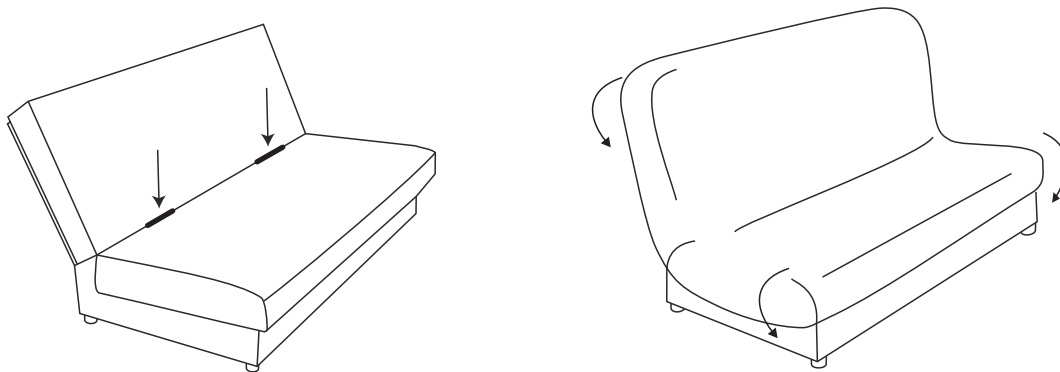


Важно!

При комплектации с пружинным матрасом - крепить банкетки дальше друг от друга.

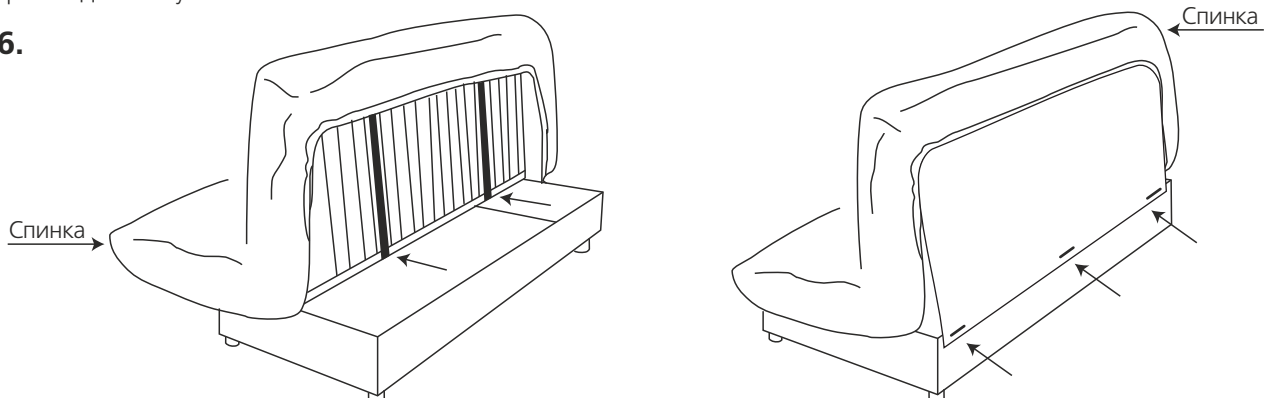
Установить банкетку, совмещая отверстия, как указано на рисунке. Закрепить болтами 8x40 и гайками M8. Повторить со второй банкеткой.

5.



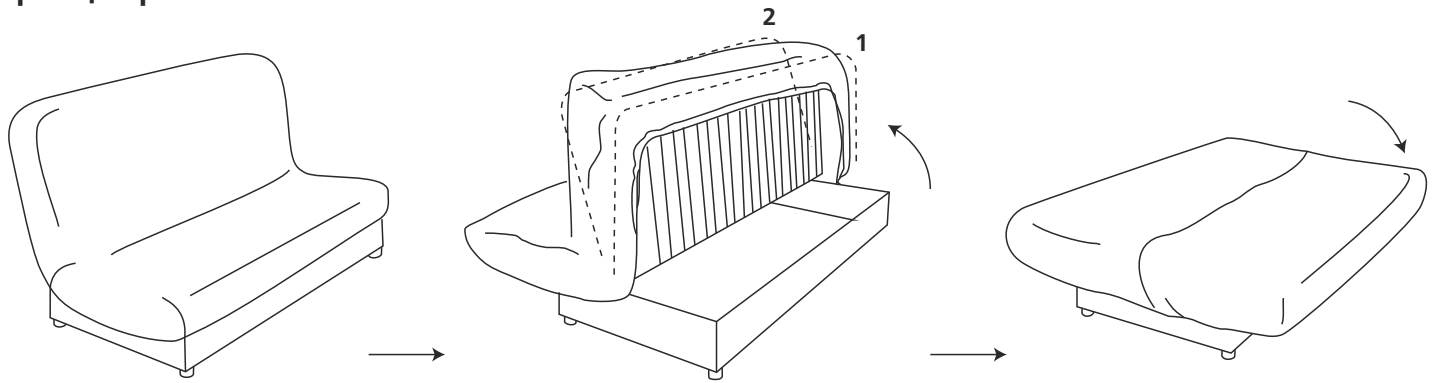
Уложить матрас на банкетку. Надеть на матрас чехол из ткани, заправить резинку под банкетку и выступающие части банкетки по бокам. Расправить сборку чехла снизу. Через прорези на матрасе закрепить чехол к раме сидения с помощью контактных лент, крепление чехла производить без усилия.

6.

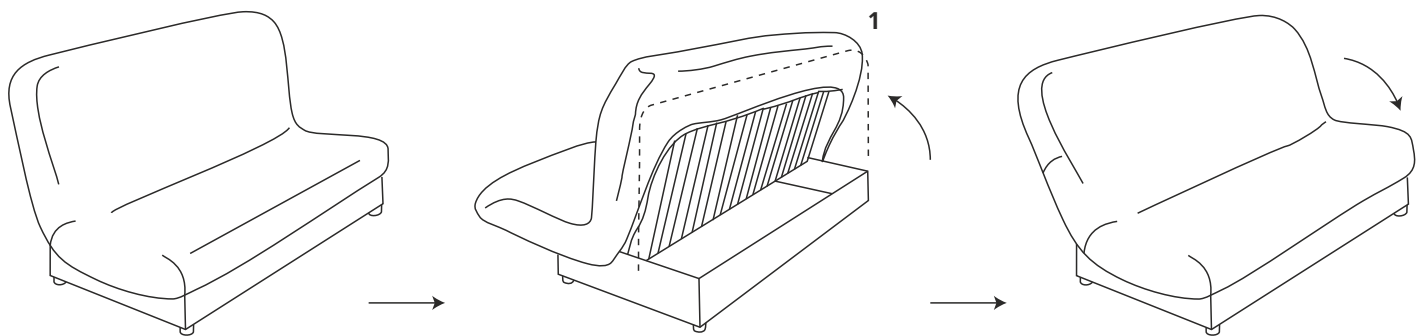


Закрепить ремни от чехла к банкетке сидения. Шторка одевается одновременно с чехлом. Скрепить липучки на шторке ответной частью липучек на коробе. Рекомендуется оставить диван в положении "кровать" на сутки, чтобы матрас распрявился.

Принцип работы механизма:



Из положения «диван» в положение «кровать»: приподнять сидение вверх до второго щелчка, затем усилием руки опустить его вниз.
Вернуть диван обратно из положения «кровать» в положение «диван»: приподнять сидение вверх до второго щелчка, усилием руки надавить на сидение вниз и от себя (одновременно спинка будет подниматься) до фиксации в положении «диван».



Из положения «диван» в положение «релакс»: приподнять сидение вверх до первого щелчка, затем усилием руки опустить его вниз.
Вернуть диван обратно из положения «кровать» в положение «релакс»: приподнять сидение вверх до первого щелчка, усилием руки надавить на сидение вниз и от себя (одновременно спинка будет подниматься) до фиксации в положении «диван».

Правила эксплуатации:

1. При раскладывании механизма все опоры должны опираться на пол.
2. Ножки в процессе эксплуатации могут наносить царапины или окрашивать напольные покрытия, во избежание повреждений рекомендуем использовать войлочные подставки под ножки мебели.
3. Механические повреждения в процессе эксплуатации не подлежат гарантийному ремонту.
4. Во избежание возникновения потертостей на обивке, не допускается установка дивана вплотную к стене так, чтобы при трансформации части обивки терлись о другие поверхности.
5. Во избежание падений и повреждений дивана - запрещается прыгать и стоять на нём.
6. Запрещается складывать - раскладывать механизм, если он находится под нагрузкой: на нем сидит взрослый человек или ребенок, лежит комплект спальных принадлежностей (одеяло + подушки) и т.п.
7. В случае затрудненного раскладывания или складывания не прилагайте излишних усилий, а лучше проверьте отсутствие посторонних предметов в шарнирных соединениях.
8. Во избежание деформации каркаса распределяйте нагрузку равномерно.
9. Следует периодически проверять положение и качество крепления замка в мебельном каркасе, при необходимости подтягивать элементы крепежа.
10. Механизмы трансформации являются сложными изделиями, где присутствуют подвижные сочленения. В них иногда может появиться скрип на любом этапе жизни изделия. Скрип изделия дефектом не является. Рекомендуется смазывать механизм в местах соединений минимальным количеством любого машинного масла или специальной смазки.
11. Во избежание деформации и преждевременного износа - не ставить мебель вблизи отопительных приборов, не допускать попадания влаги на деревянные поверхности и попадания прямых солнечных лучей на ткань.

**ПРИ НАРУШЕНИИ ЛЮБОГО ИЗ ВЫШЕУКАЗАННЫХ ПРАВИЛ ЭКСПЛУАТАЦИИ
ИЗГОТОВИТЕЛЬ НЕ НЕСЁТ ОТВЕТСТВЕННОСТИ ЗА ВОЗМОЖНЫЕ РЕКЛАМАЦИИ**