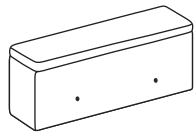
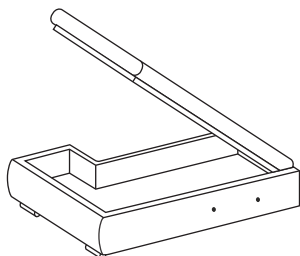
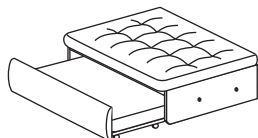
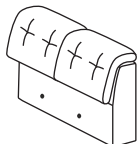
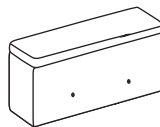
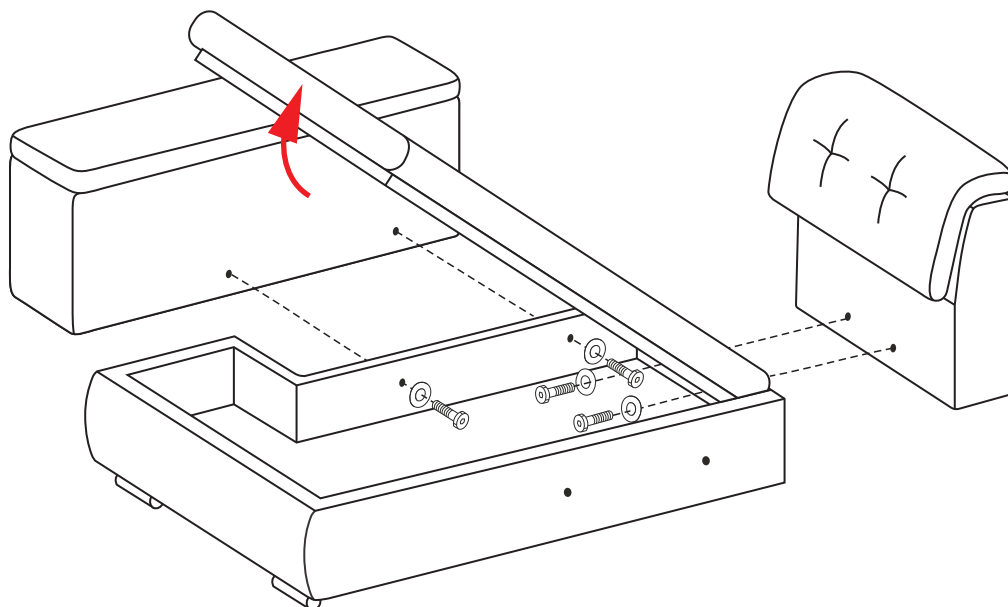
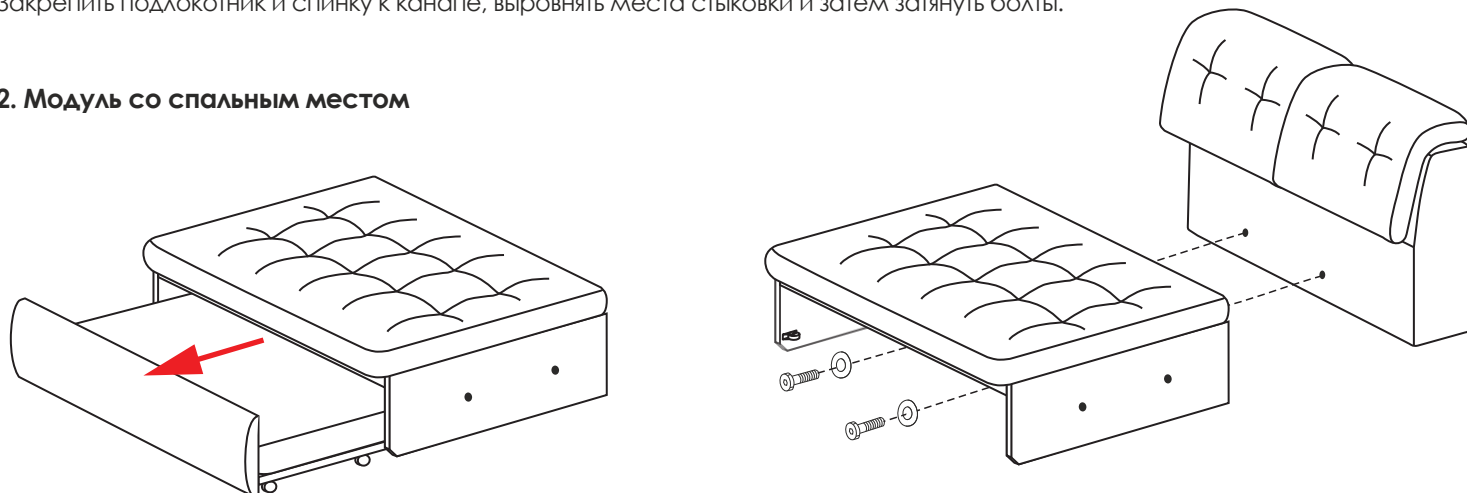
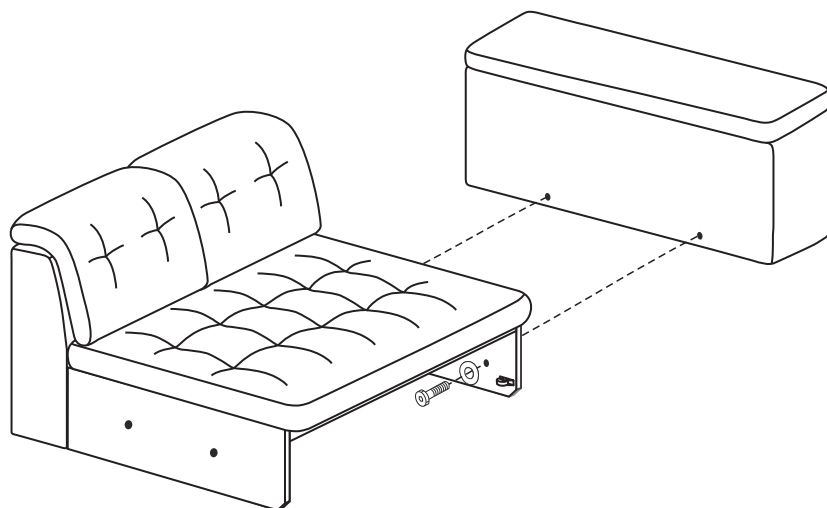


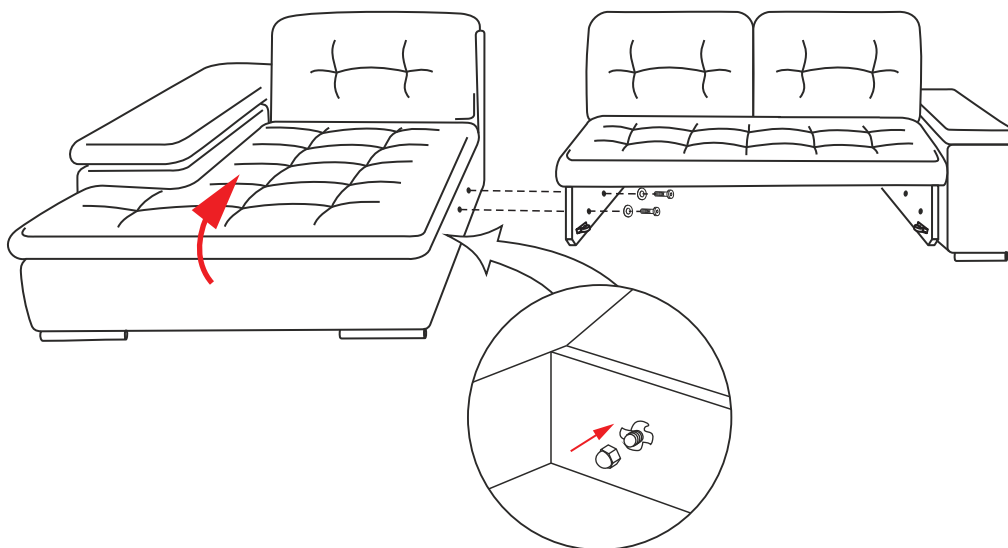
Комплектация:Подлокотник к канапе
1 шт.Канапе с ящиком
1 шт.Спинка канапе
1 шт.* Вся фурнитура
установлена в отверстиях модулей.Модуль со спал. местом
1 шт.Спинка модуля
1 шт.Подлокотник
1 шт.Подушка 40x40см.
6 шт.**Сборка:****1. Канапе с ящиком**Открыть ящик, выкрутить болты из подлокотника и спинки.
Закрепить подлокотник и спинку к канапе, выровнять места стыковки и затем затянуть болты.**2. Модуль со спальным местом**Выкатить механизм трансформации, выкрутить болты из спинки.
Установить при помощи болтов спинку к прямому модулю, выровнять места стыковки и затем затянуть болты.

3.



Выкрутить болты из подлокотника и закрепить подлокотник к прямому модулю.

4.



Снять защитную пленку с ножек и соединить модули между собой. Открыть ящик канопе и на винты закрутить декоративные гайки. Затем вернуть в прямой модуль механизм спального места.

