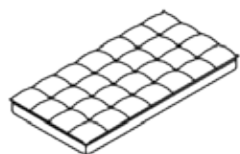
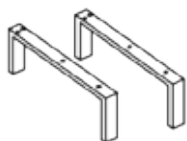


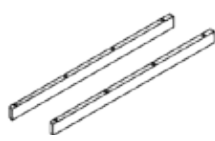
Комплектация:



Матрас
1 шт.



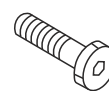
Ножка
2 шт.



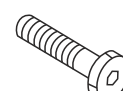
Опорная планка
вид 1
2 шт.



Опорная планка
вид 2
1 шт.



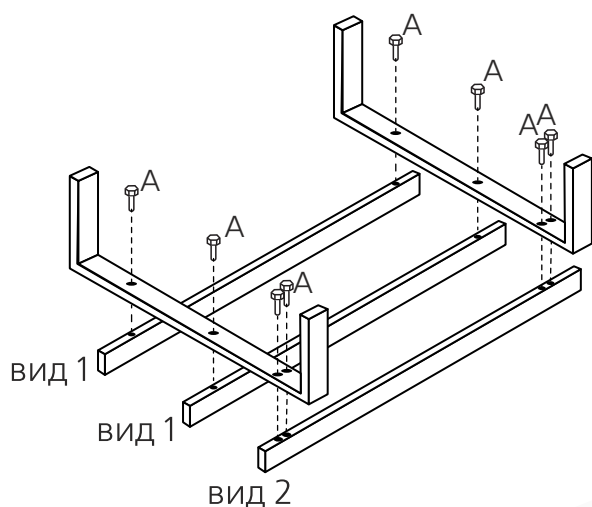
(А) Болт 8x40 мм
8 шт.



(В) Болт 8x80 мм
4 шт.

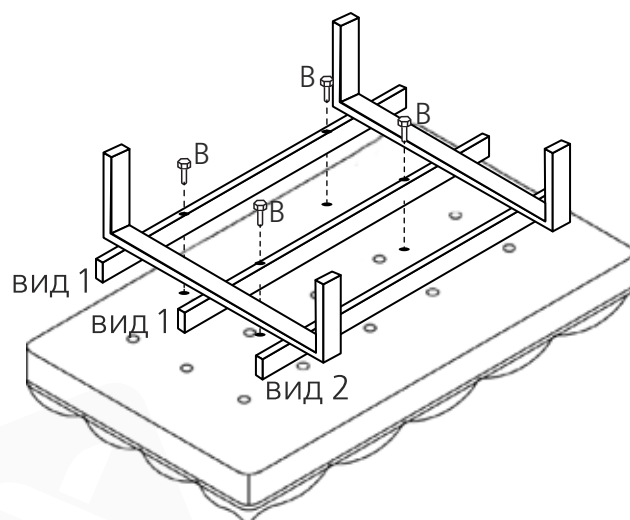
Сборка:

1.



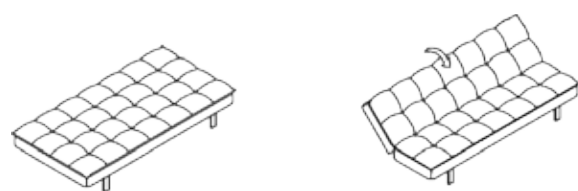
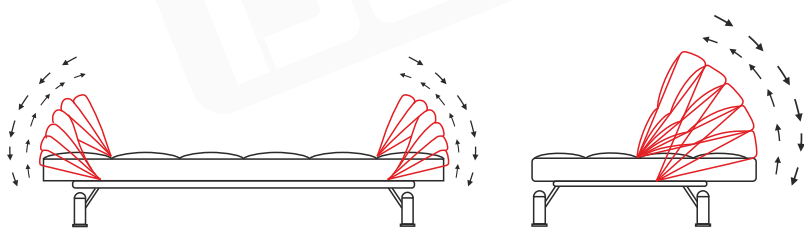
Соединить ножки с опорными планками болтами 8x40.

2.



Закрепить ножки к матрасу с помощью опорных планок (вид1) и болтов 8x80.

Механизм трансформации:

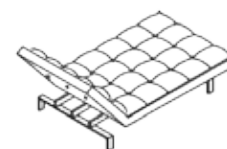


Положение 1

Положение 2



Положение 3



Положение 4

Правила эксплуатации:

- ножки в процессе эксплуатации могут наносить царапины или окрашивать напольные покрытия, во избежание повреждений рекомендуем использовать войлочные подставки под ножки мебели
- во избежание возникновения потертостей на обивке не допускается установка дивана вплотную к стене так, чтобы при трансформации части обивки терлись о другие поверхности
- во избежание падений и повреждения дивана - запрещается прыгать и стоять на нём
- во избежание деформации и преждевременного износа - не ставить вблизи отопительных приборов, не допускать попадания прямых солнечных лучей на ткань

ПРИ НАРУШЕНИИ ЛЮБОГО ИЗ ВЫШЕУКАЗАННЫХ ПРАВИЛ ЭКСПЛУАТАЦИИ, ИЗГОТОВИТЕЛЬ НЕ НЕСЁТ ОТВЕТСТВЕННОСТИ ЗА ВОЗМОЖНЫЕ РЕКЛАМАЦИИ