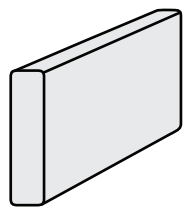
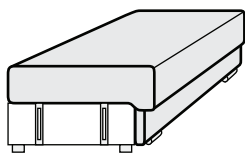


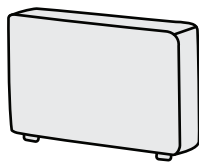
Комплектация:



Спинка
1 шт.



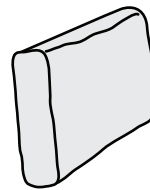
Короб с сидением
1 шт.



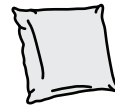
Подлокотники
2 шт.



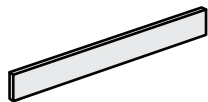
Фальш-подушка
1 шт.



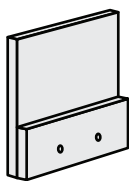
Приспинная подушка
3 шт.



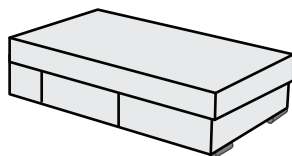
Подушка 40x40 см.
2 шт.



Фальш-спинка
1 шт.



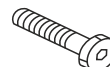
Угловая фальш-спинка
1 шт.



Угловая секция
1 шт.



Винт М6х35мм.
6 шт.

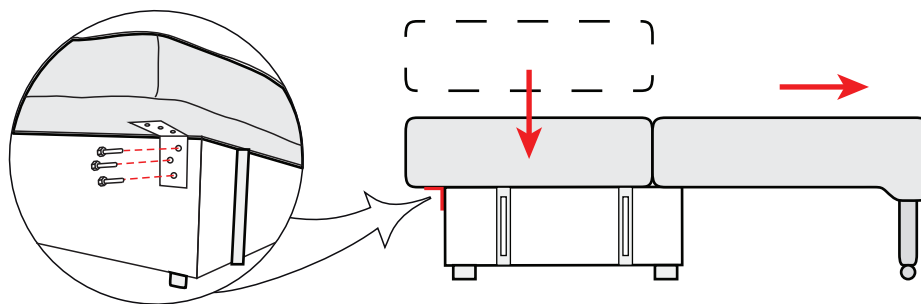


Винт М8х40мм.
2 шт.

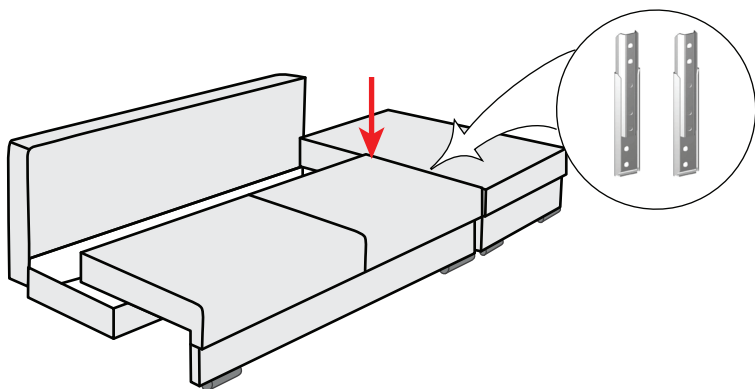


Шайба кузовная
2 шт.

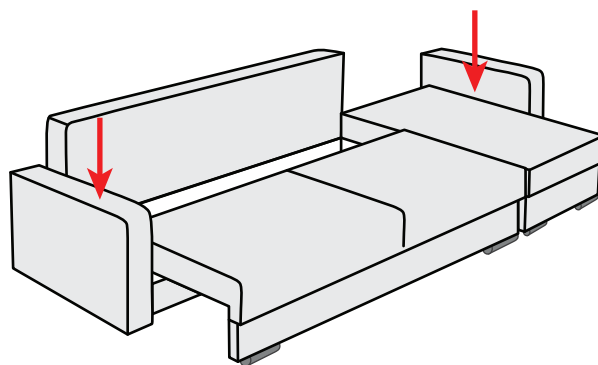
Сборка:



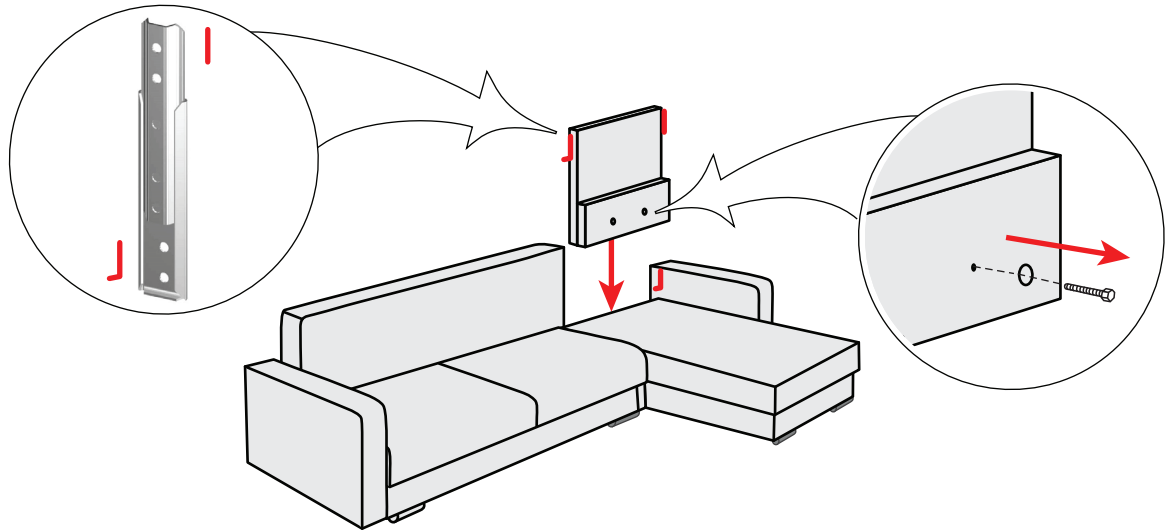
1. Освободить диван от гофроупаковки, разложить сидение, закрепленное на фабрике к коробу для белья. Освободить короб для белья от подушек. Спинку дивана с установленными петлями положить на короб для белья, и закрепить при помощи винтов М6х35 6 шт., предварительно выкрутив их из задней части короба. **ВАЖНО!** После закрепления спинки к коробу для белья, сидение не собирать!



2. Соединяем угловую секцию с прямым диваном, с помощью соединителей, установленных на коробе для белья и на угловой секции. При желании поменять угол дивана, соединители следует переставить на нужную сторону.

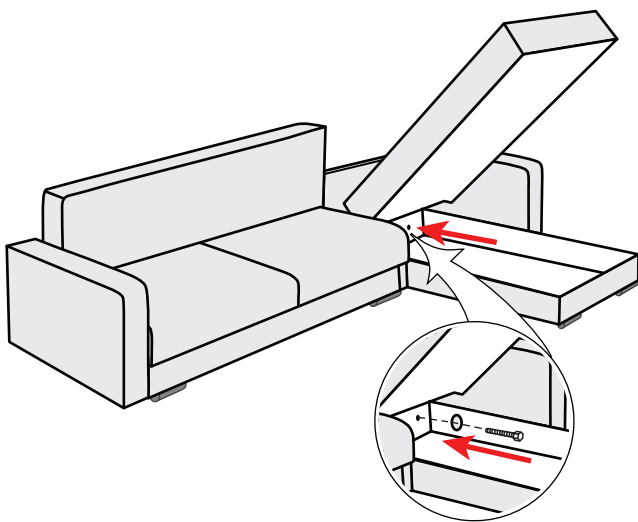


3. Соединяем подлокотники с прямым диваном и с угловой секцией с помощью соединителей. Только после этого можно собрать сидение прямой части дивана.

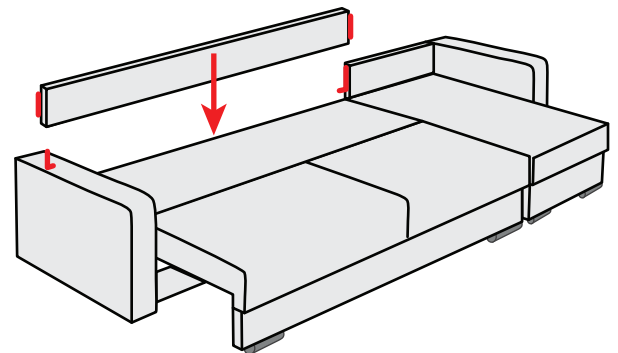


4. Выкручиваем болт М8х40 (2шт) с кузовной шайбой (2шт) из угловой фальшспинки. Проверяем расположение соединителей на фальшспинке. Для соединения угловой фальшспинки с подлокотником, на угловую фальшспинку устанавливается соединитель без ограничителя (I), так как на подлокотниках установлены соединители с ограничителем (L). С другой стороны угловой фальшспинки устанавливается соединитель с ограничением (L).

* При несовпадении, установленных соединителей на угловой фальшспинке либо при выборе другого расположения угла дивана - необходимо поменять местами соединители на угловой фальшспинке.



5. Поднимаем угловое сиденье, для доступа крепления фальшспинки к коробу для белья. После этого закрепляем угловую фальшспинку к коробу для белья, с помощью болтов М8х40 и кузовных шайб, выкрученных ранее из угловой фальшспинки.



6. Закрепляем фальшспинку раскладного дивана с подлокотником и фальшспинкой угловой секции. Располагаем приспинные и декоративные подушки на диване.

Правила эксплуатации:

- Важно! Во избежании перекоса механизма нельзя раскладывать и складывать диван без установленных подлокотников
- при раскладывании дивана для подъёма сидения необходимо держаться за углубление в самом низу сидения по центру при переходе в царгу
- ножки в процессе эксплуатации могут наносить царапины или окрашивать напольные покрытия, во избежание повреждений рекомендуем использовать войлочные подставки под ножки мебели
- во избежание возникновения потертостей на обивке не допускается установка дивана вплотную к стене так, чтобы при трансформации части обивки терлись о другие поверхности
- во избежание падений и повреждения дивана - запрещается прыгать и стоять на нём
- во избежание деформации и преждевременного износа - не ставить вблизи отопительных приборов, не допускать попадания прямых солнечных лучей на ткань

ПРИ НАРУШЕНИИ ЛЮБОГО ИЗ ВЫШЕУКАЗАННЫХ ПРАВИЛ ЭКСПЛУАТАЦИИ, ИЗГОТОВИТЕЛЬ НЕ НЕСЁТ ОТВЕТСТВЕННОСТИ ЗА ВОЗМОЖНЫЕ РЕКЛАМАЦИИ