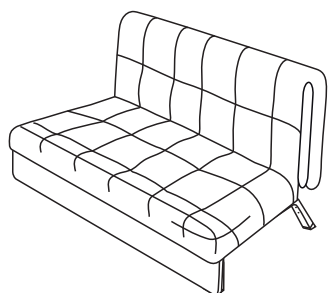
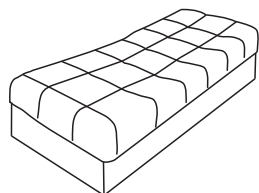
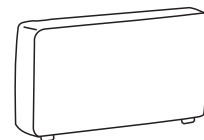
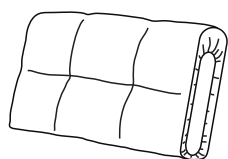


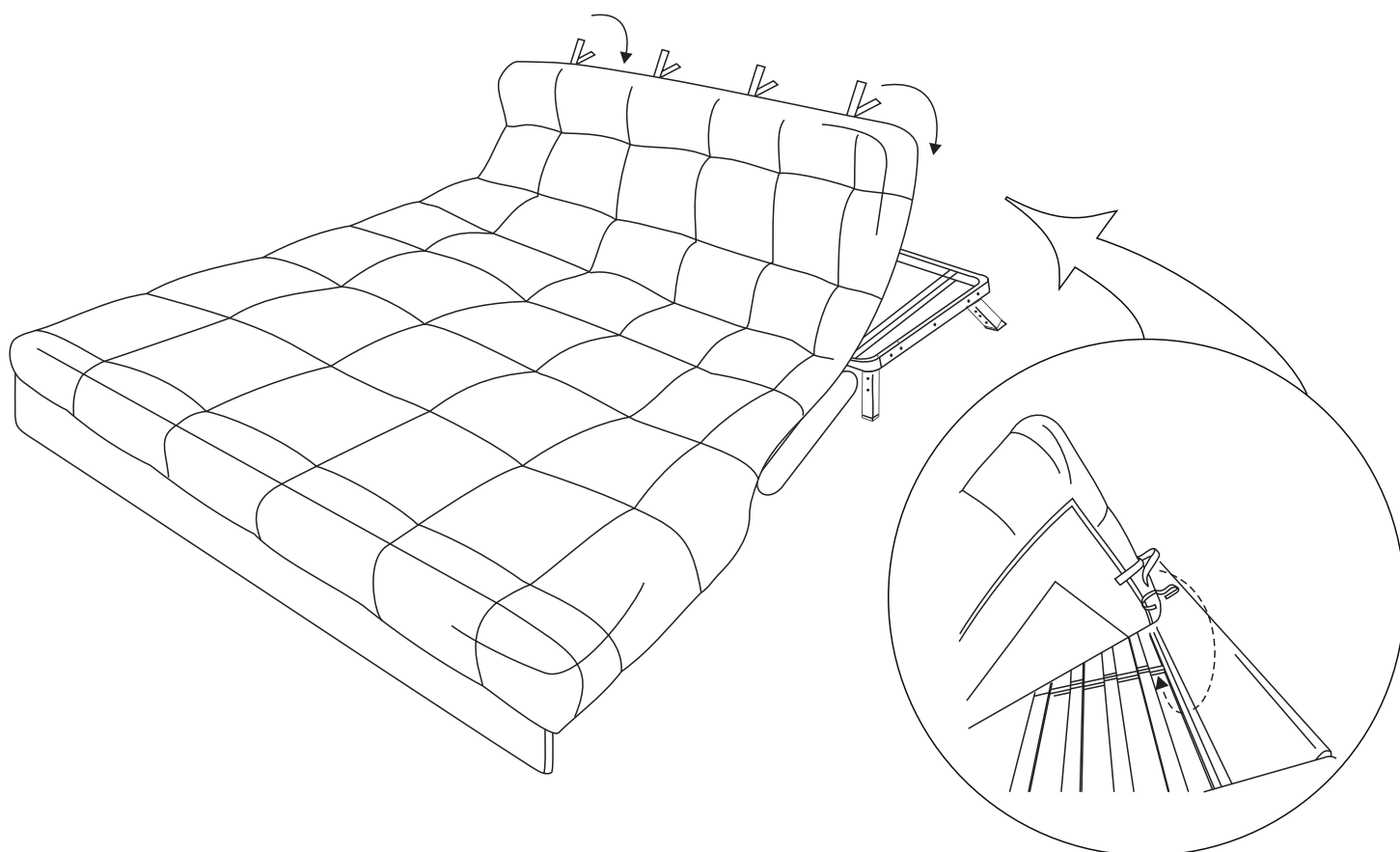
## Комплектация:

1 шт.  
Прямая часть1 шт.  
Угловая часть1 шт.  
Спинка основная1 шт.  
Спинка для угловой части2 шт.  
Подлокотник1 шт.  
Спинка-подушка2 шт.  
Подушка 40x40см.2 шт.  
Подушка 30x30см.N1  
4 шт.  
Винт M8x30N2  
8 шт.  
Винт M8x60N3  
1 шт.  
Винт M8x45H  
4 шт.  
Гайка M8T1  
13 шт.  
Шайба M8

\* Все резьбовые соединения следует затягивать только после полной сборки механизма.  
Некоторые винты могут быть вкручены в спинки и подлокотники.

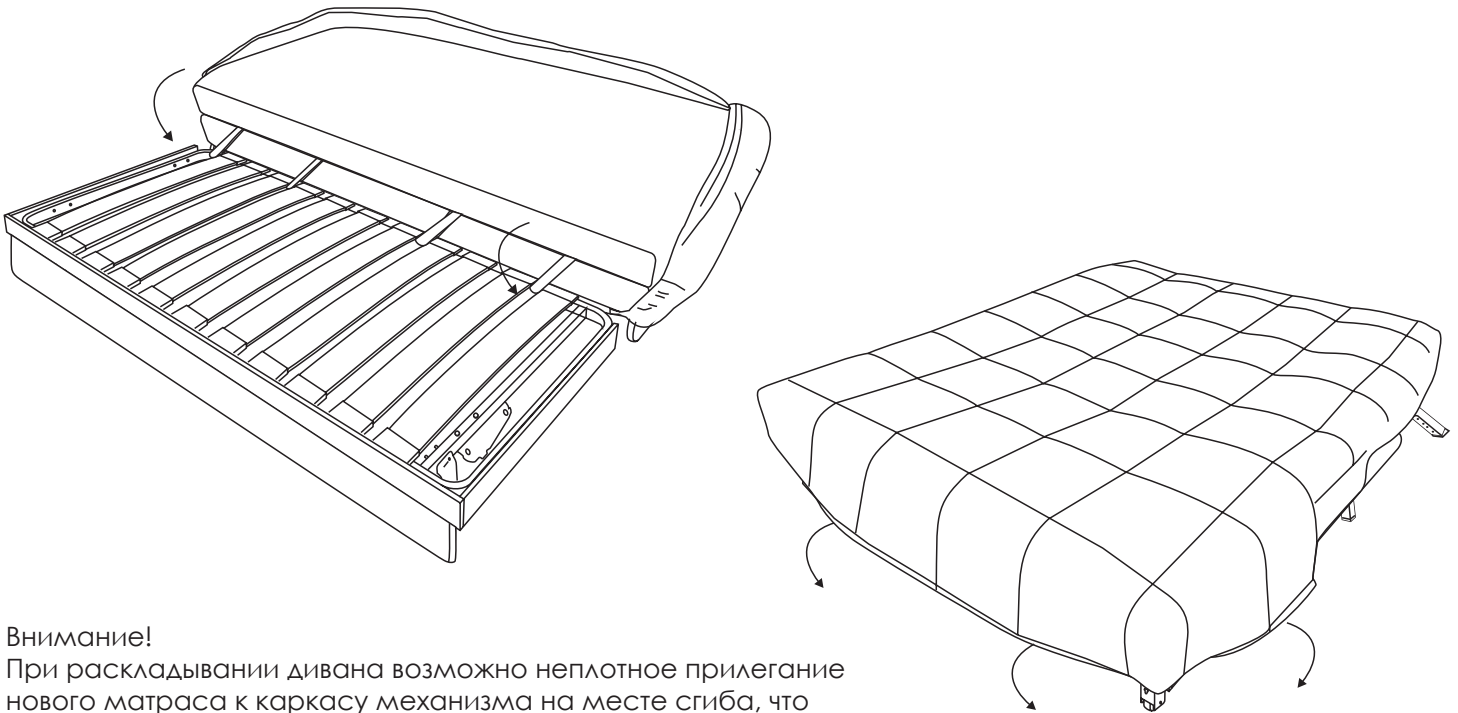
## Комплектация:

1. Верхнюю часть матраса у прямой части дивана закрепить на раме с помощью контактных лент.



- При необходимости скорректировать крепление матраса и чехла на раме прямой части дивана:
  - с помощью контактных лент в середине матраса к раме
  - с помощью липучек на чехле к ткани-основанию самого матраса.

Важно, чтобы при закреплении матраса ленты крепления не были перетянуты или слишком ослаблены.



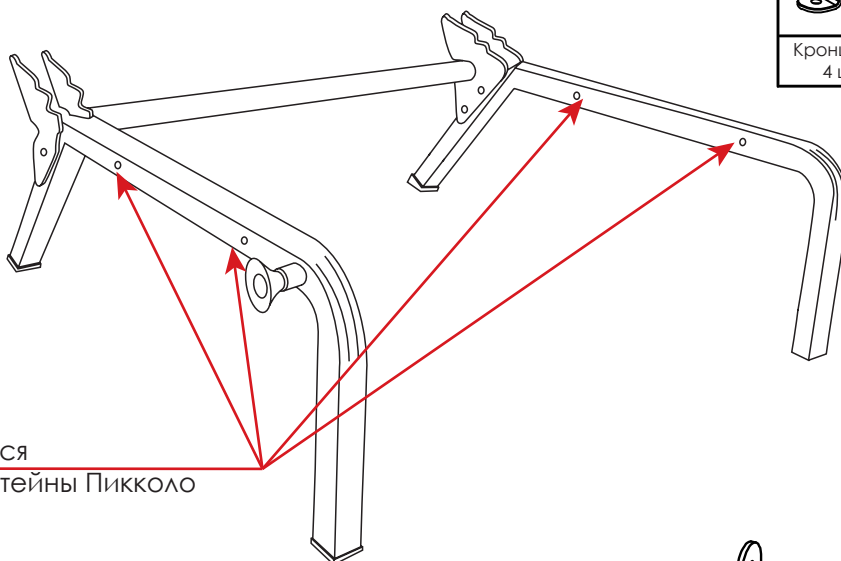
**Внимание!**  
При раскладывании дивана возможно неплотное прилегание нового матраса к каркасу механизма на месте сгиба, что самостоятельно устранится в процессе эксплуатации.

### Сборка кронштейнов (АТС Пикколо)

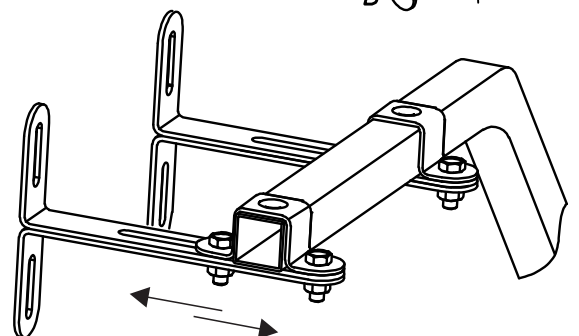
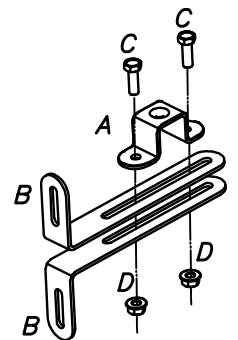
- Закрепить кронштейны на раму механизма.

Комплектация:

A	B	C	D
			
Кронштейн 4 шт.	Уголок 8 шт.	Болт М8х20 8 шт.	Гайка М8 8 шт.

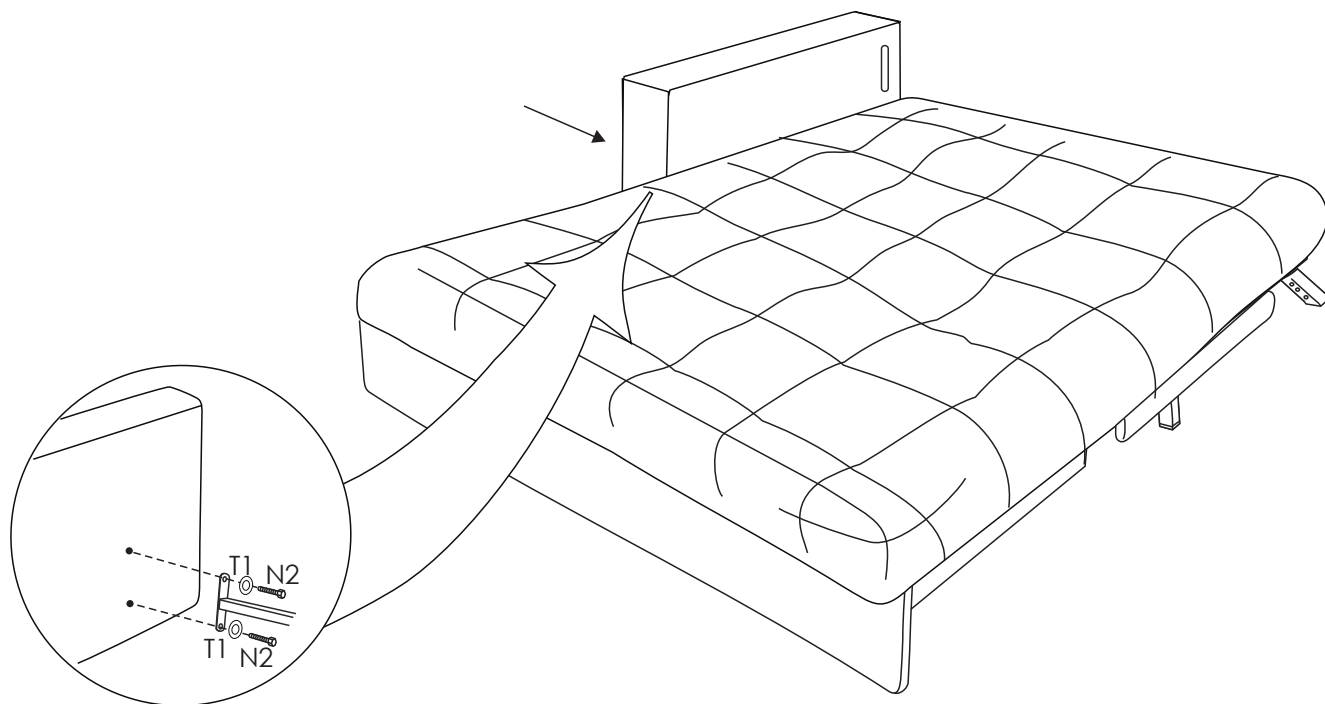


Крепятся  
кронштейны Пикколо

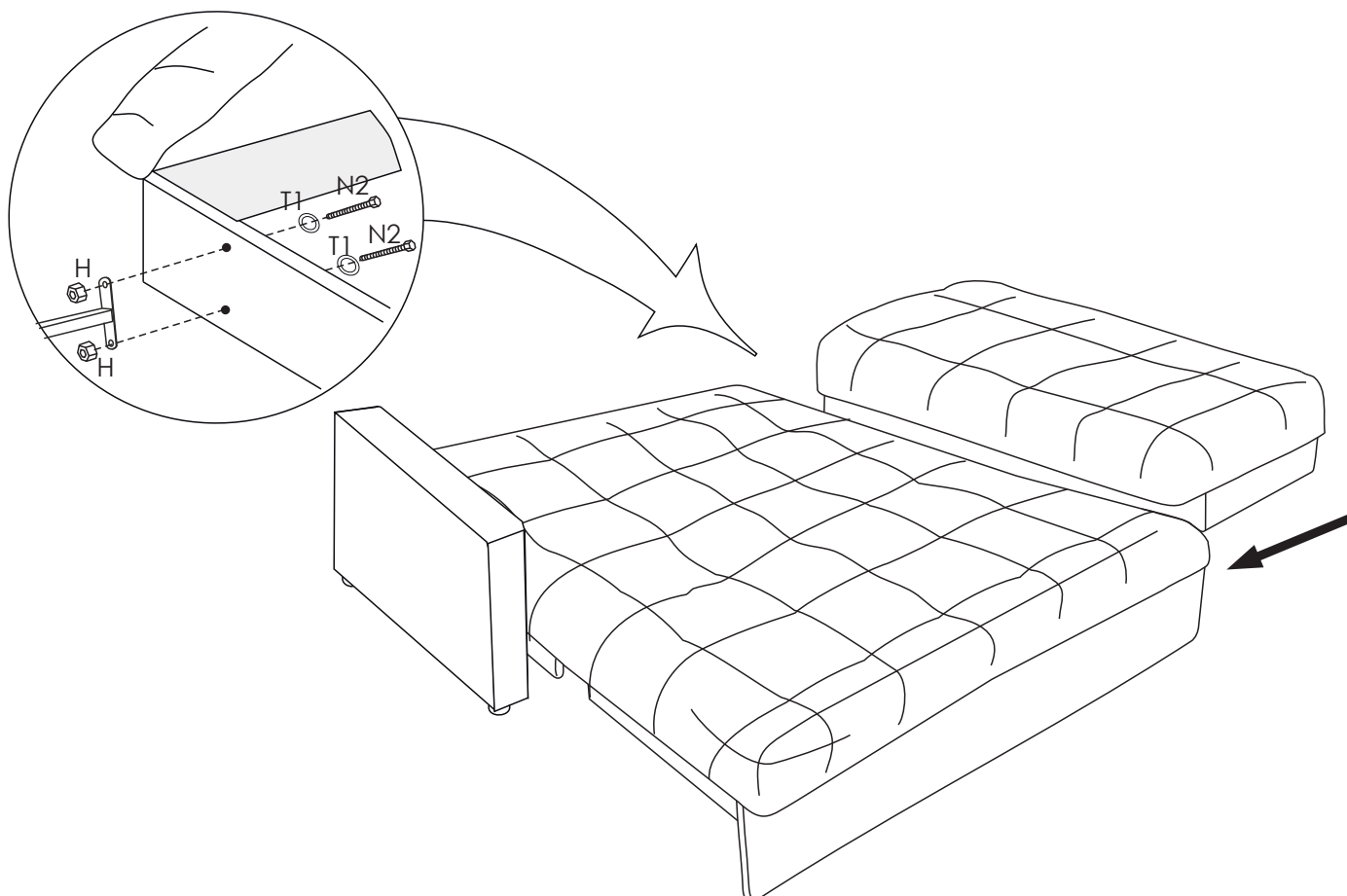


Крепления Пикколо нужно отрегулировать для неплотного прилегания подлокотника к ткани чехла дивана. Это обеспечит легкость раскладывания механизма.

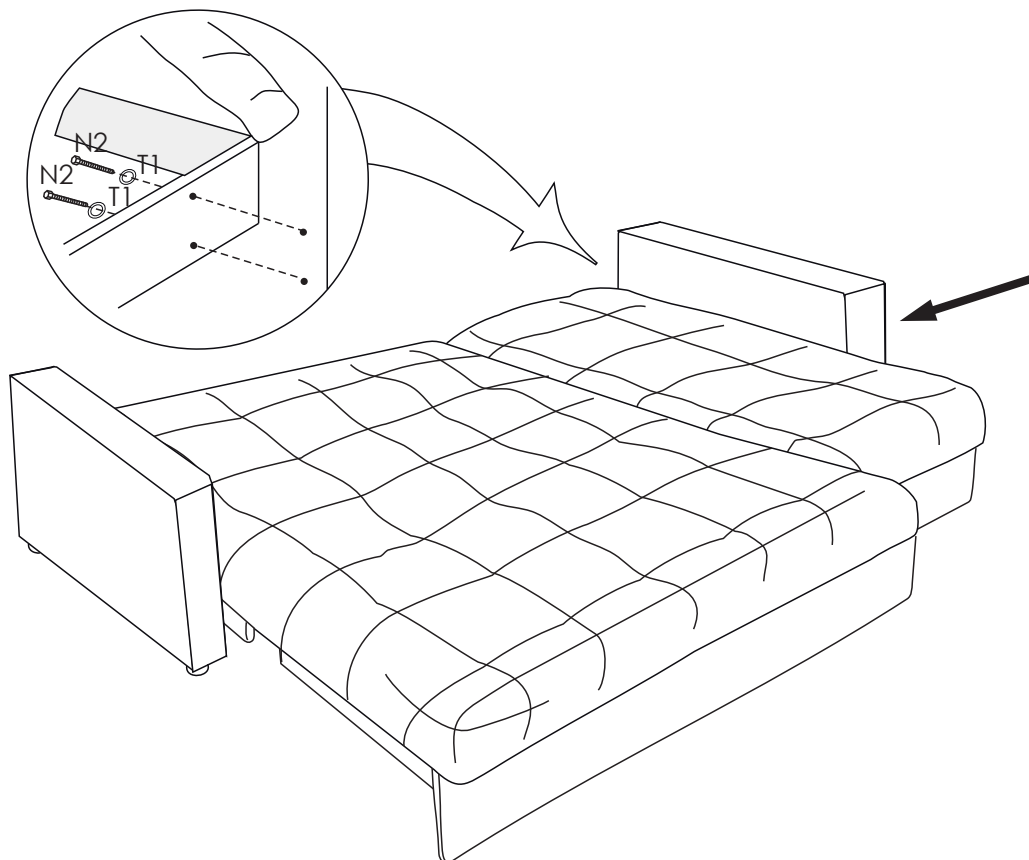
4. Разложить диван в состояние "кровать" и совместить отверстия на подлокотнике и на кронштейнах, затем закрепить их при помощи четырех болтов М 8х30(N1). Каждому отверстию в подлокотнике соответствует отверстие в кронштейне. Так же закрепить второй подлокотник. Закрутить все болты, предварительно убедиться в полном прилегании всех опор механизма и ножек подлокотников.



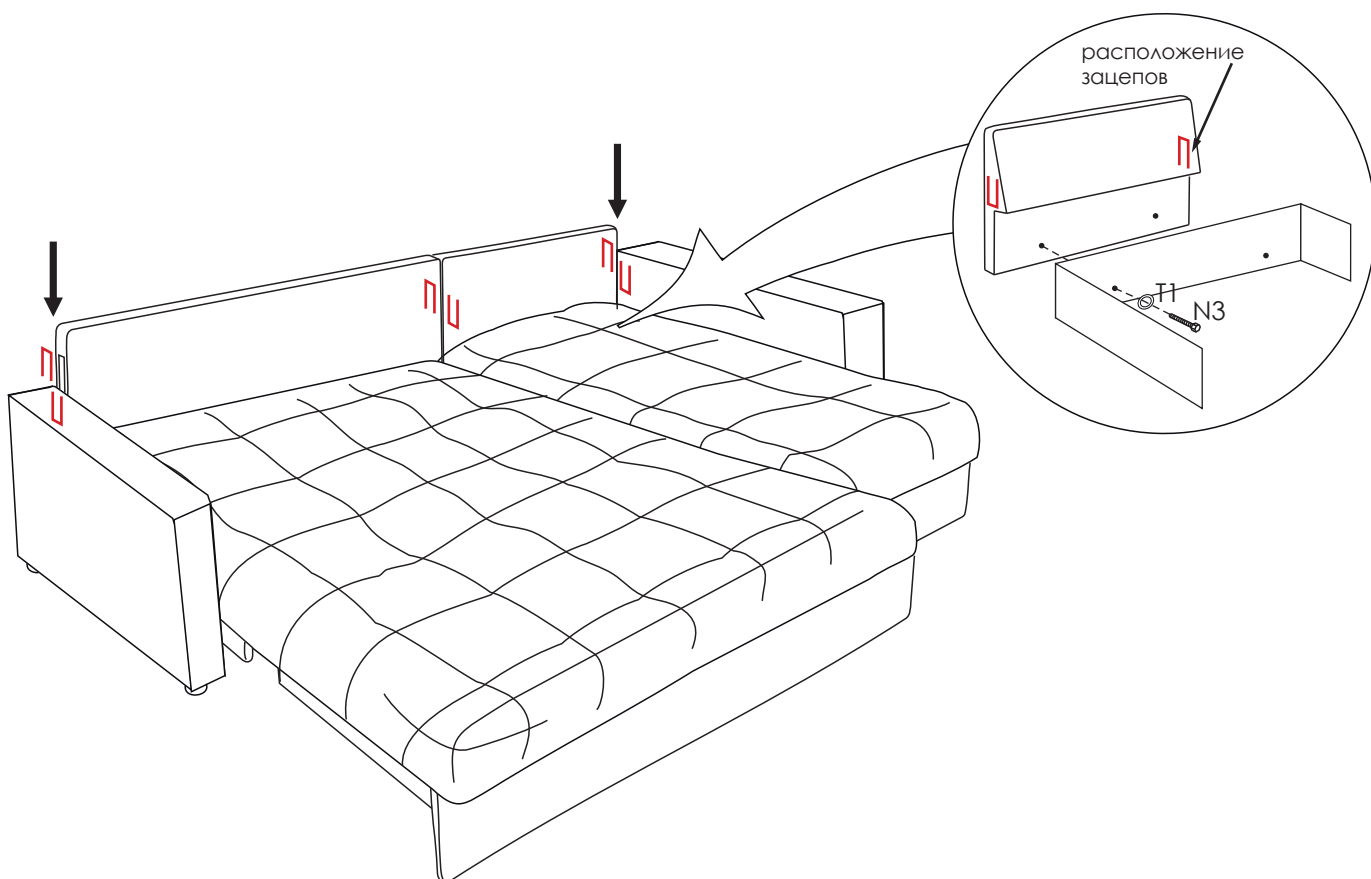
5. Совместить угловую часть с диваном и открыть короб. Зафиксировать угловую часть и кронштейны дивана при помощи четырех болтов М 8х60 (N2), шайб М8 (T1) и гаек М8 (Н).



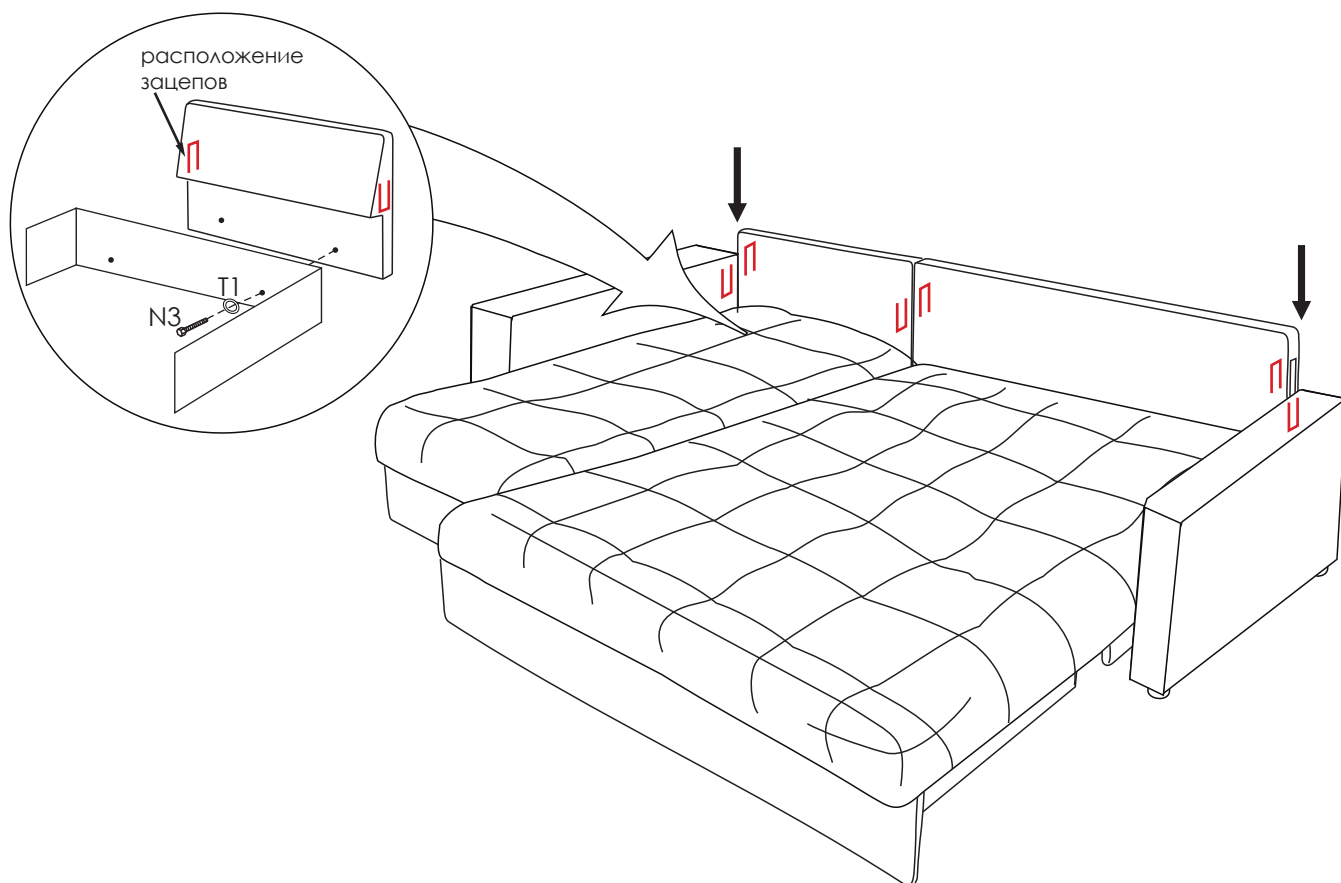
6. Зафиксировать подлокотник и угловую часть дивана при помощи четырех болтов М 8х60 (N2), шайб М8 (Т1). Каждому отверстию в подлокотнике соответствует отверстие в угловой части. Закрутить все болты, предварительно убедиться в полном прилегании всех опор механизма и ножек подлокотников.



7. Спинки угловой и основной частей соединить между собой, затем установить спинки в специальные зацепы, расположенные на подлокотниках. Открыть короб и зафиксировать его с угловой спинкой при помощи одного болта М8х45 (N3) и шайбы М8 (Т1).



8. При желании самостоятельного изменения угла дивана необходимо поменять местами зацепы на угловой спинке. При фиксации короба с угловой спинкой поменять расположение болта на другую сторону.



### Порядок раскладывания механизма Аккордеон

#### Сборка

Для приведения механизма в состояние «диван» необходимо приподнять переднюю раму до щелчка и опустить вниз до касания колесами пола. Закатить переднюю раму до упора, приподнять и вставить в пазы.



#### Разборка

Для приведения механизма в состояние «кровать» необходимо приподнять переднюю раму опустить вниз до касания колесами пола, затем выкатить раму на себя.

