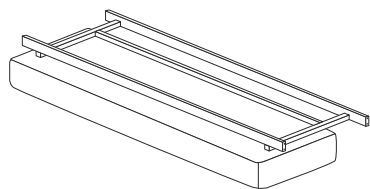
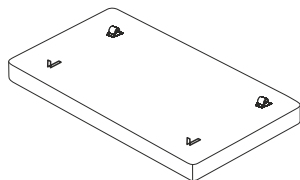


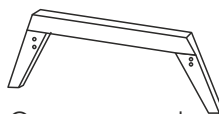
Комплектация:



Основание со спинкой
1 шт.



Сиденье
1 шт.



Опора wood
2 шт.

или



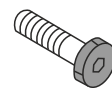
Опора original
2 шт.

Для серого
каркаса:



Болт 8x40 мм.
8 шт.

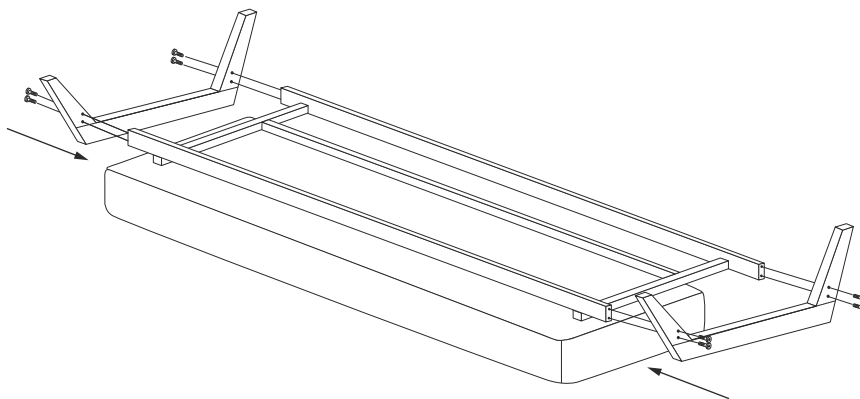
Для черного
каркаса:



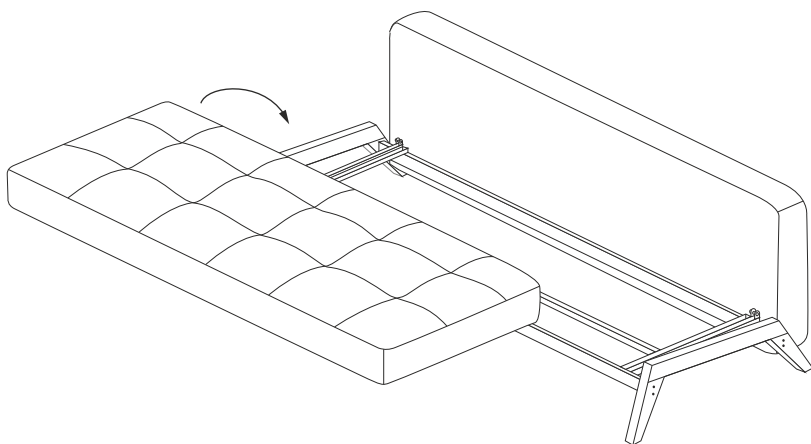
Болт 8x60 мм.
8 шт., черные

Сборка:

1. Основание со спинкой положить на пол и прикрепить опоры болтами 8x40 или 8x60 мм.



2. Установить сиденье на раму, следя за тем, чтобы колесики вошли в направляющие на раме.



3. Положить приспинные подушки на диван.

