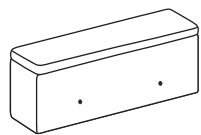
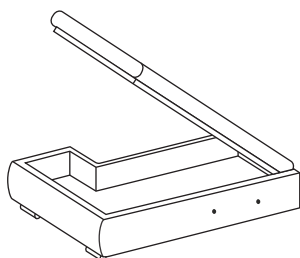
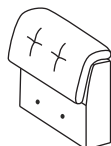
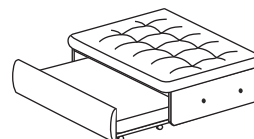
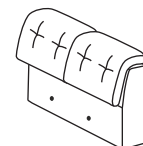
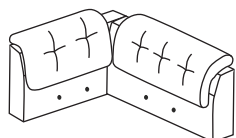
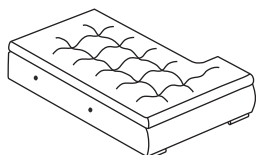
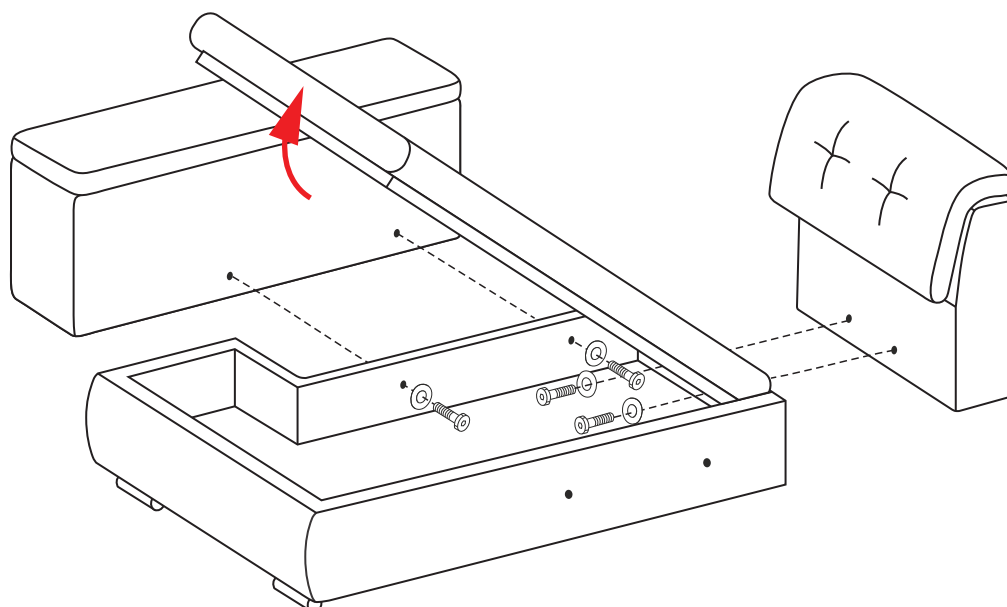
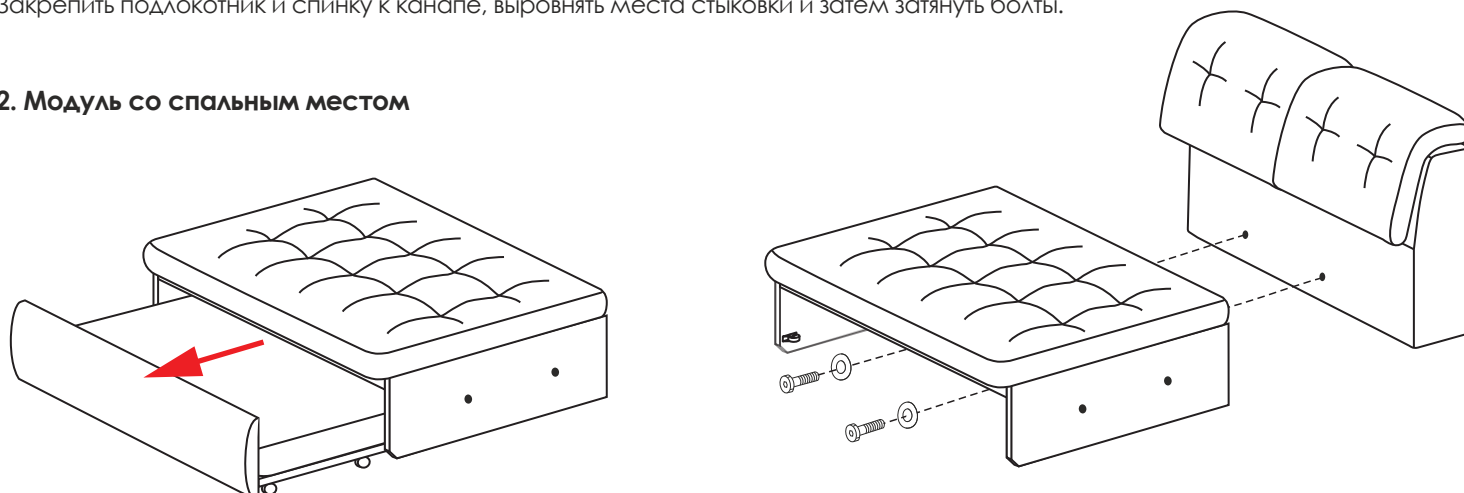
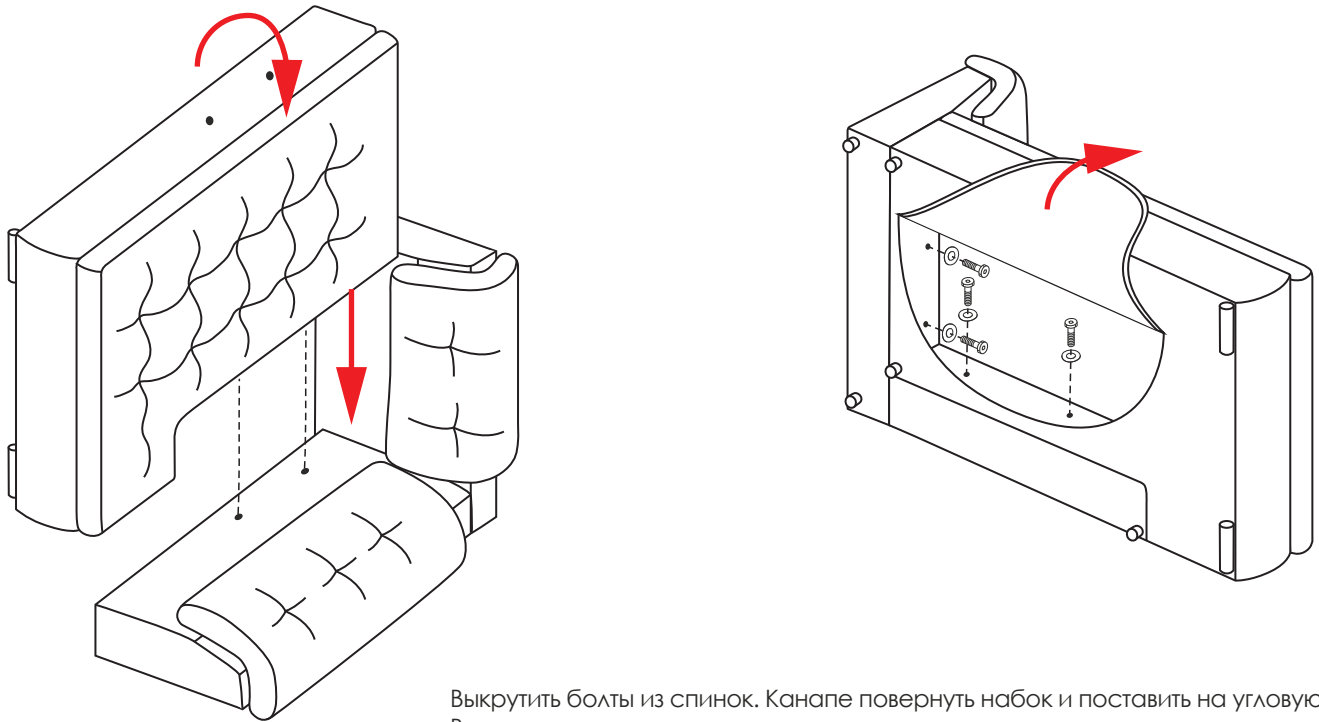


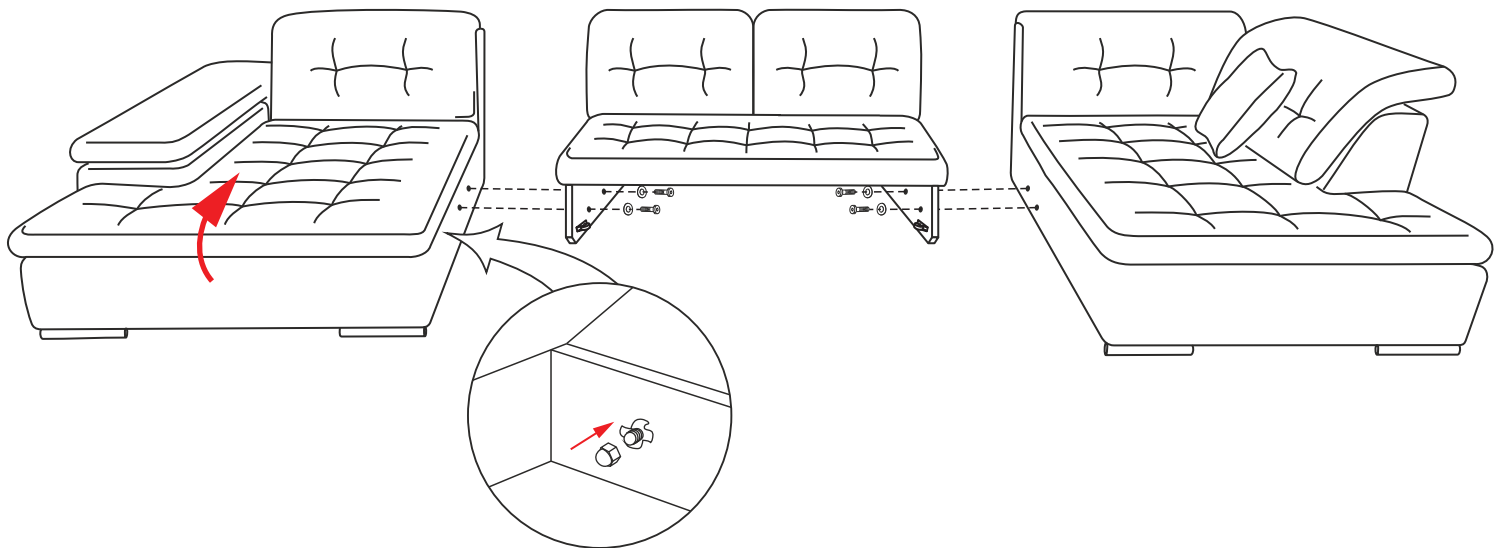
Комплектация:Подлокотник
1 шт.Канapé с ящиком
1 шт.Спинка канapé
1 шт.Модуль со спал. местом
1 шт.Спинка модуля
1 шт.Спинка канapé
1 шт.Канapé со спинками
1 шт.Подушка 40x40см.
6 шт.* Вся фурнитура
установлена в отверстиях модулей.**Сборка:****1. Канapé с ящиком**Открыть ящик, выкрутить болты из подлокотника и спинки.
Закрепить подлокотник и спинку к канapé, выровнять места стыковки и затем затянуть болты.**2. Модуль со спальным местом**Выкатить механизм трансформации, выкрутить болты из спинки.
Установить при помощи болтов спинку к прямому модулю, выровнять места стыковки и затем затянуть болты.

3. Канapé со спинками



Выкрутить болты из спинок. Канapé повернуть набок и поставить на угловую спинку. Внизу канapé открыть молнию и закрепить спинки, выровнять места стыковки и затем затянуть болты. Закрыть молнию и поставить модуль на ножки.

4.



Снять защитную пленку с ножек и соединить модули между собой. Открыть ящик канapé и на винты закрутить декоративные гайки. Затем вернуть в прямой модуль механизм спального места.

