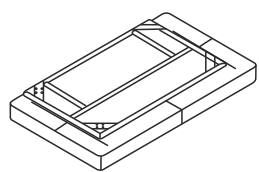
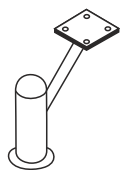


### Комплектация:



Матрас  
1 шт.



Ножка  
4 шт.



Болт 8x20 мм.  
16 шт.

### Для серого каркаса:



Декоративная  
гайка М8. 8 шт.



Гровер М8  
8 шт.

### Для черного каркаса:

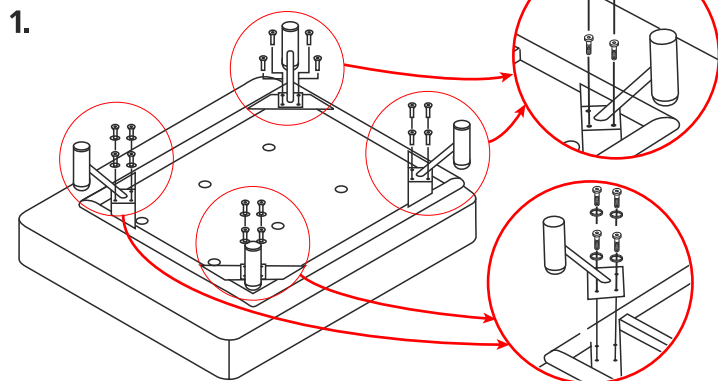


Заглушка  
на гайку 8 шт.

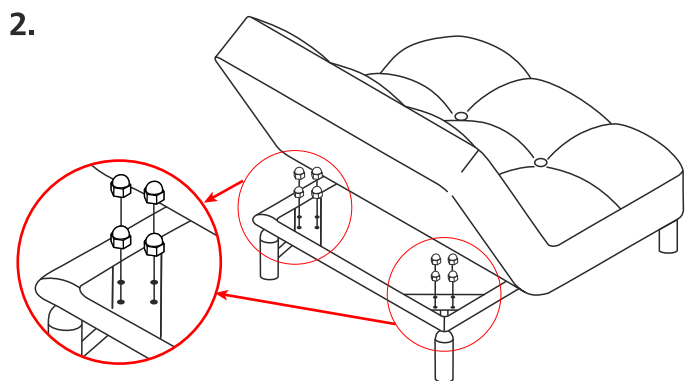


Гайка М8  
8 шт.

### Сборка (серый каркас):

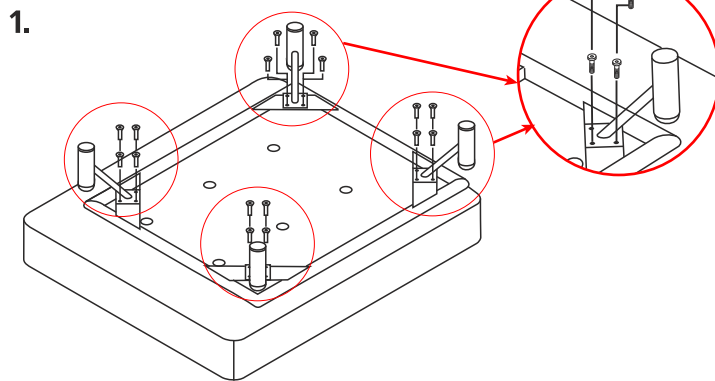


Закрепить ножки болтами 8x20, ввернув их в раму. Со стороны спинки закрепить ножки болтами и гроверами.

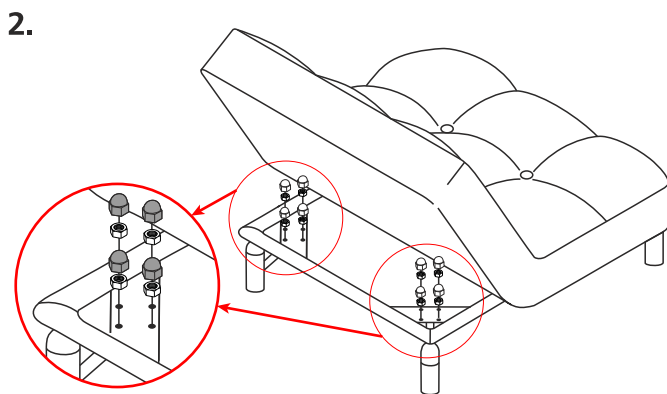


Перевернуть кресло. Закрепить болты гайками М8. При использовании на неровном полу, отрегулируйте высоту ножек с помощью регулировочных подпятников.

### Сборка (черный каркас):



Закрепить все ножки болтами 8x20, ввернув их в раму.



Перевернуть кресло. Закрепить болты гайками М8, на гайки надеть заглушки. На неровном полу отрегулируйте высоту ножек с помощью регулировочных подпятников.

### Принцип работы механизмов:

Чтобы изменить угол наклона спинки следует: 1) поднять спинку в верхнее положение под 90° и немного потянуть на себя, чтобы снять механизм с фиксации. 2) опустить спинку вниз до нужного угла наклона. 3) зафиксировать нужное положение легким движением вверх. 4) Чтобы приподнять спинку - потяните её вверх и снова зафиксируйте. 5) Чтобы опустить спинку вниз - повторите действия с 1 по 3.

### Правила эксплуатации:

- ножки в процессе эксплуатации могут наносить царапины или окрашивать напольные покрытия, во избежание повреждений рекомендуем использовать войлочные подставки под ножки мебели
- во избежание возникновения потертостей на обивке не допускается установка дивана вплотную к стене так, чтобы при трансформации части обивки терлись о другие поверхности
- во избежание падений и повреждения кресла, запрещается прыгать и стоять на нём
- во избежание деформации и преждевременного износа - не ставить вблизи отопительных приборов, не допускать попадания прямых солнечных лучей на ткань

**ПРИ НАРУШЕНИИ ЛЮБОГО ИЗ ВЫШЕУКАЗАННЫХ ПРАВИЛ ЭКСПЛУАТАЦИИ, ИЗГОТОВИТЕЛЬ НЕ НЕСЁТ ОТВЕТСТВЕННОСТИ ЗА ВОЗМОЖНЫЕ РЕКЛАМАЦИИ**