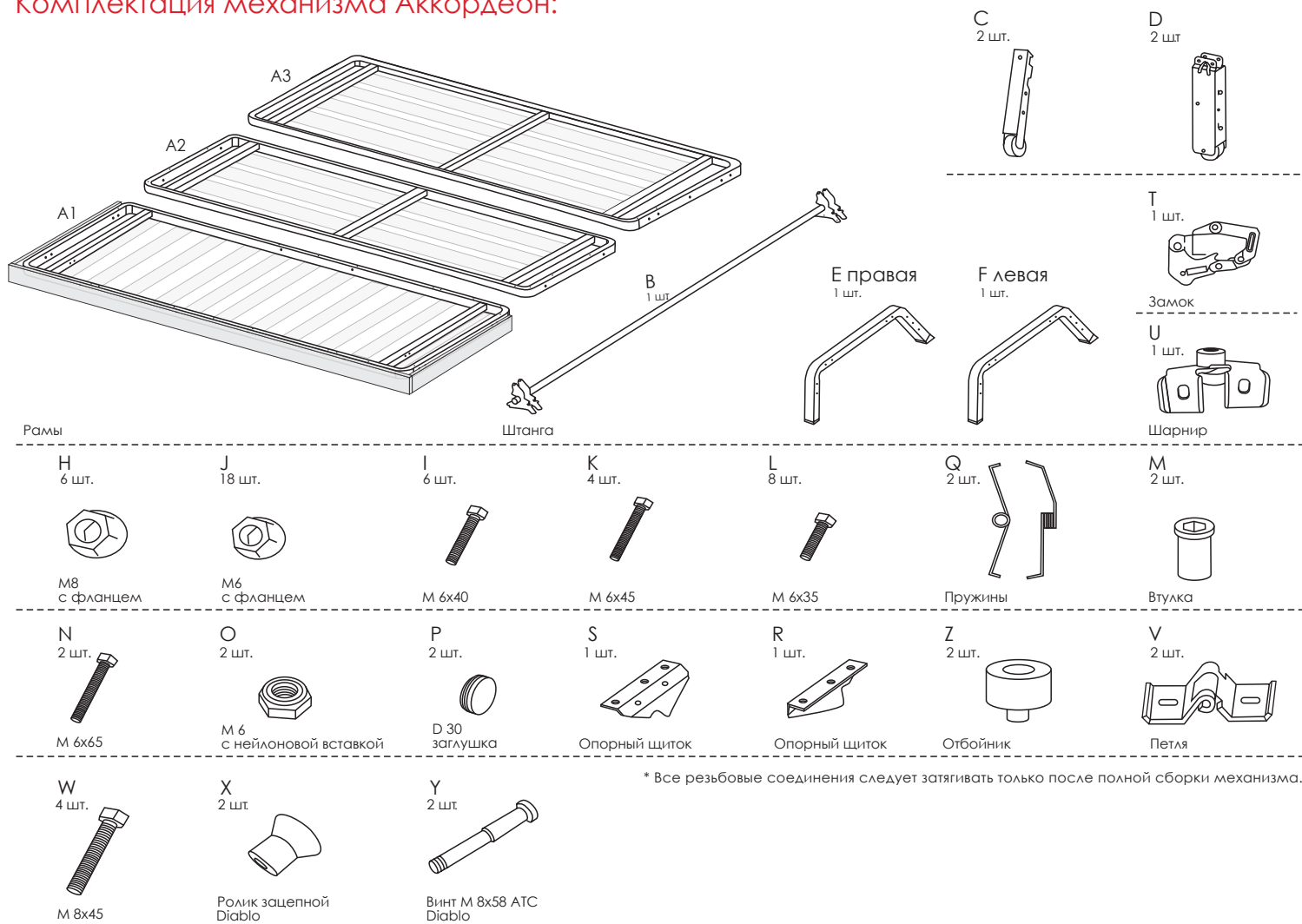
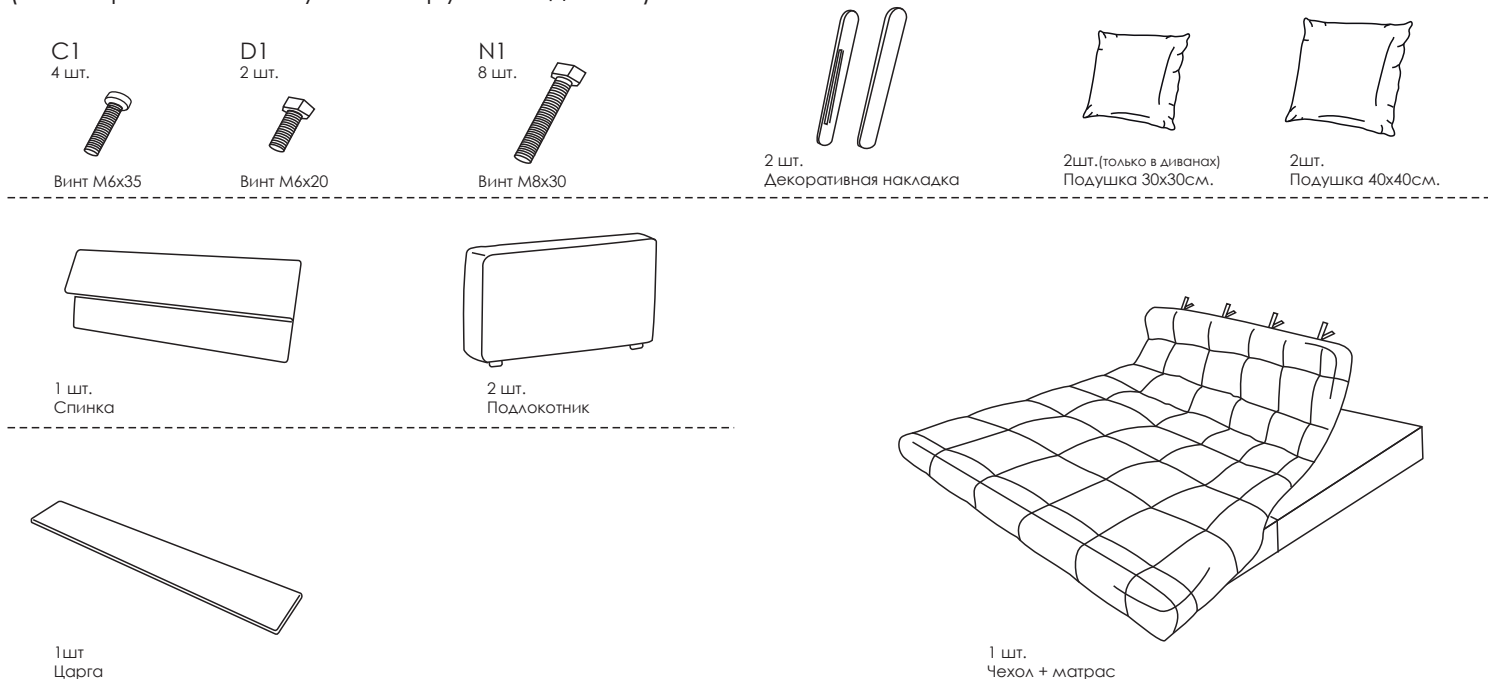


Комплектация механизма Аккордеон:



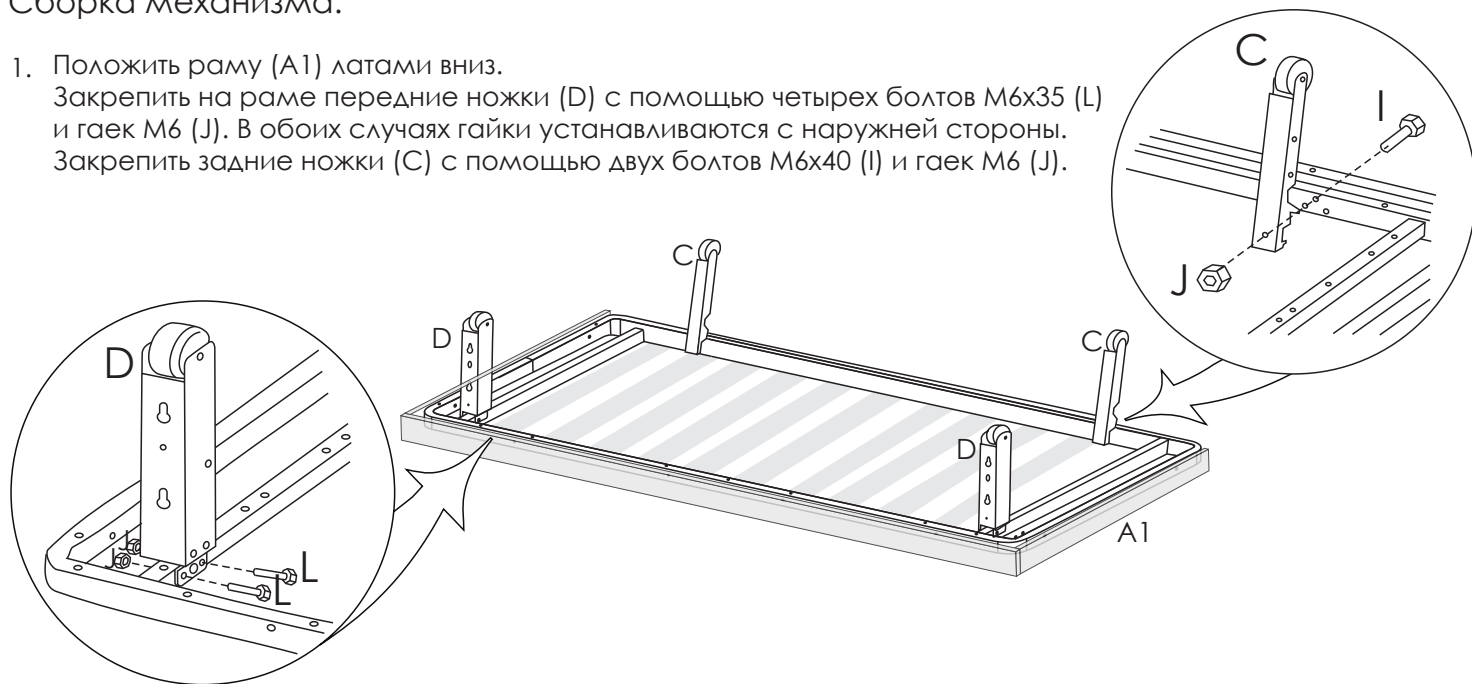
Комплектация дивана/кресла Омега: (некоторые винты могут быть вкручены в детали)



Сборка механизма:

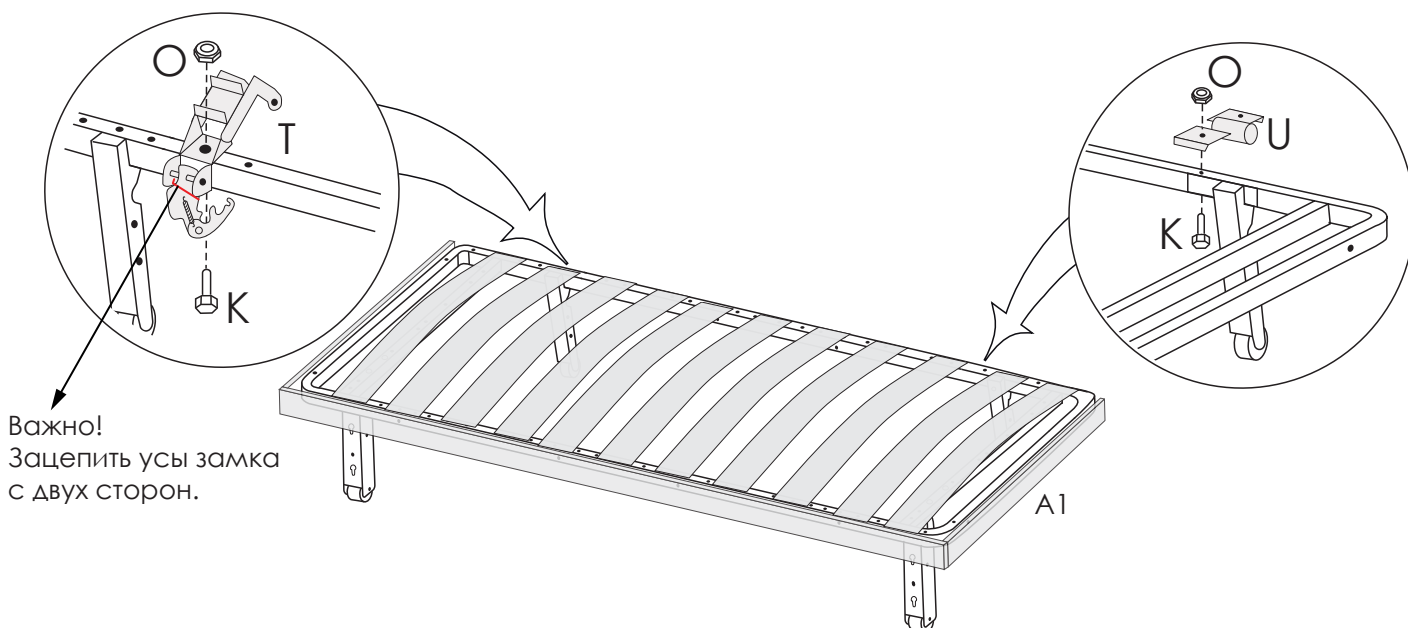
1. Положить раму (A1) латами вниз.

Закрепить на раме передние ножки (D) с помощью четырех болтов M6x35 (L) и гаек M6 (J). В обоих случаях гайки устанавливаются с наружной стороны. Закрепить задние ножки (C) с помощью двух болтов M6x40 (I) и гаек M6 (J).



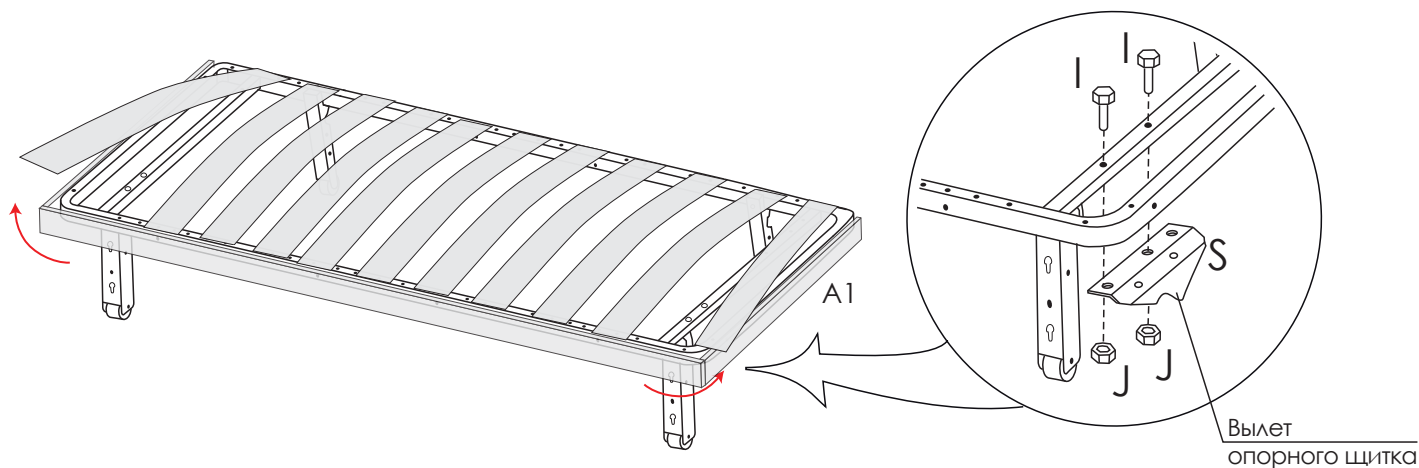
2. Перевернуть раму (A1) латами вверх.

Закрепить с одной стороны замок (Т) с помощью болта M6x45 (К) и гайки M6 с нейлоновой вставкой (О). С другой стороны закрепить шарнир (U) с помощью болта M6x45 (К) и гайки M6 с нейлоновой вставкой (О).



3. Приоткрыть боковые латы для свободного доступа к раме.

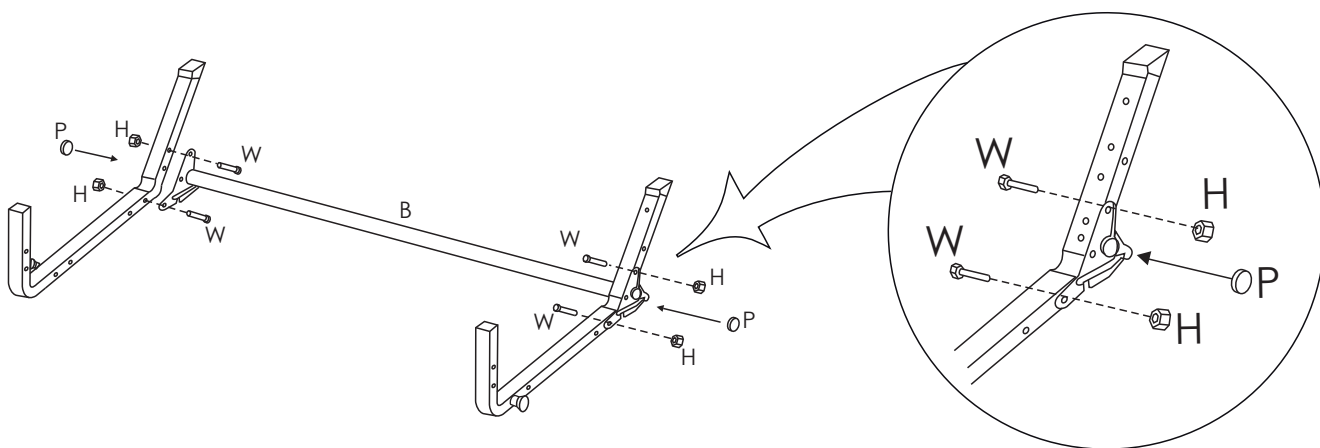
Опорные щитки (R,S) установить вылетами вертикальных частей наружу от центра механизма с обеих сторон. Каждый щиток крепится с помощью двух болтов M6x40 (I) и гаек M6 (J). Затем вернуть латы в исходное состояние.



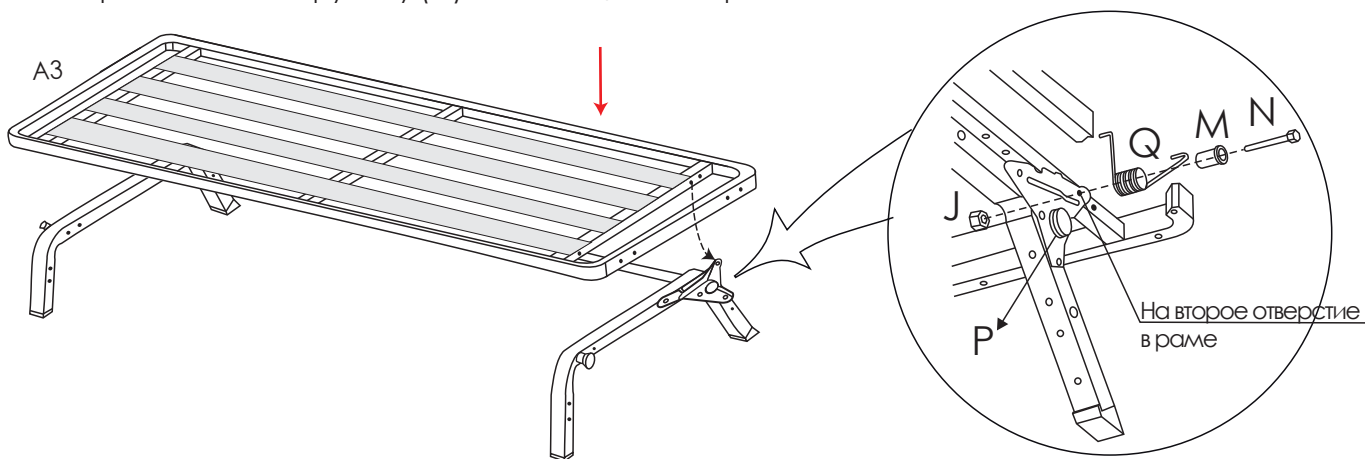
4. Закрепить на ноги (E, F) зацепные ролики (X) при помощи винтов ATC Diablo M8x58 (Y) и гаек M8 (H).



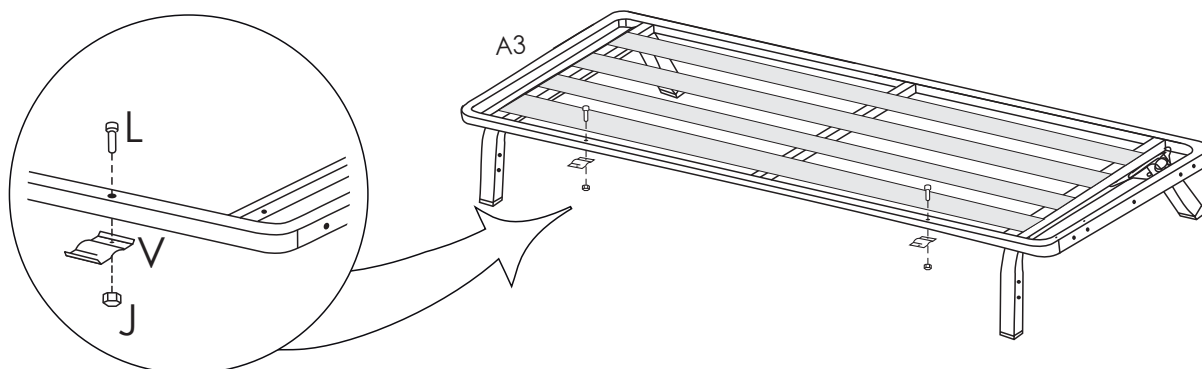
5. Установить заглушки (P) с двух сторон штанги (B).
Скрепить штангу (B) с ногами (E, F) при помощи четырех болтов M8x45 (W) и гаек M8(H).



6. Перевернуть штангу с ногами, опустить на нее раму (A3). Закрепить раму (A3) латами вверх при помощи болтов M6x65 (N) и других деталей, указанных на схеме.
Важно! На кресло ставить пружину (Q) только с одной стороны!

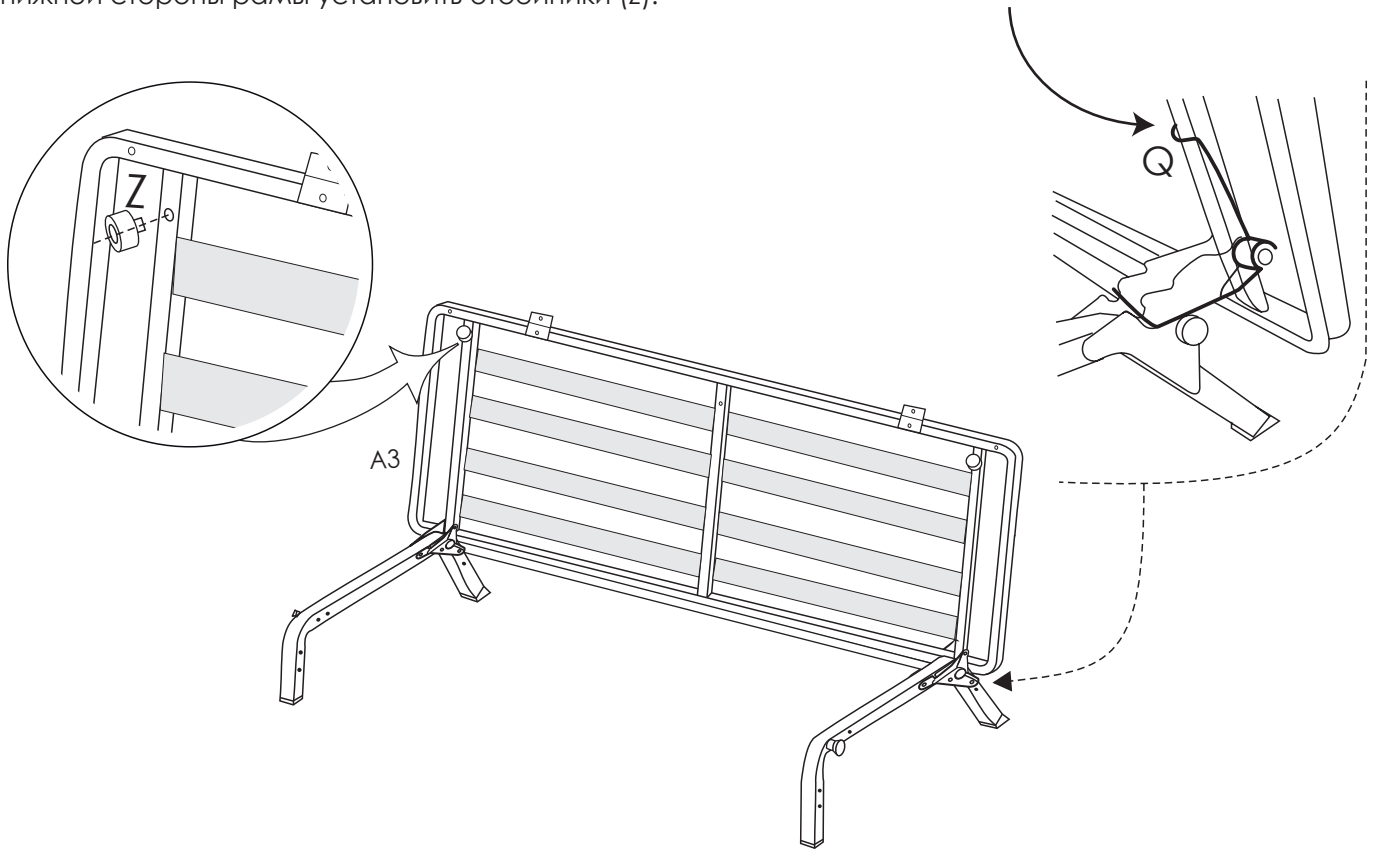


7. На раму (A3) закрепить петли (V) болтами M6x35 (L) и гайками M6 (J).

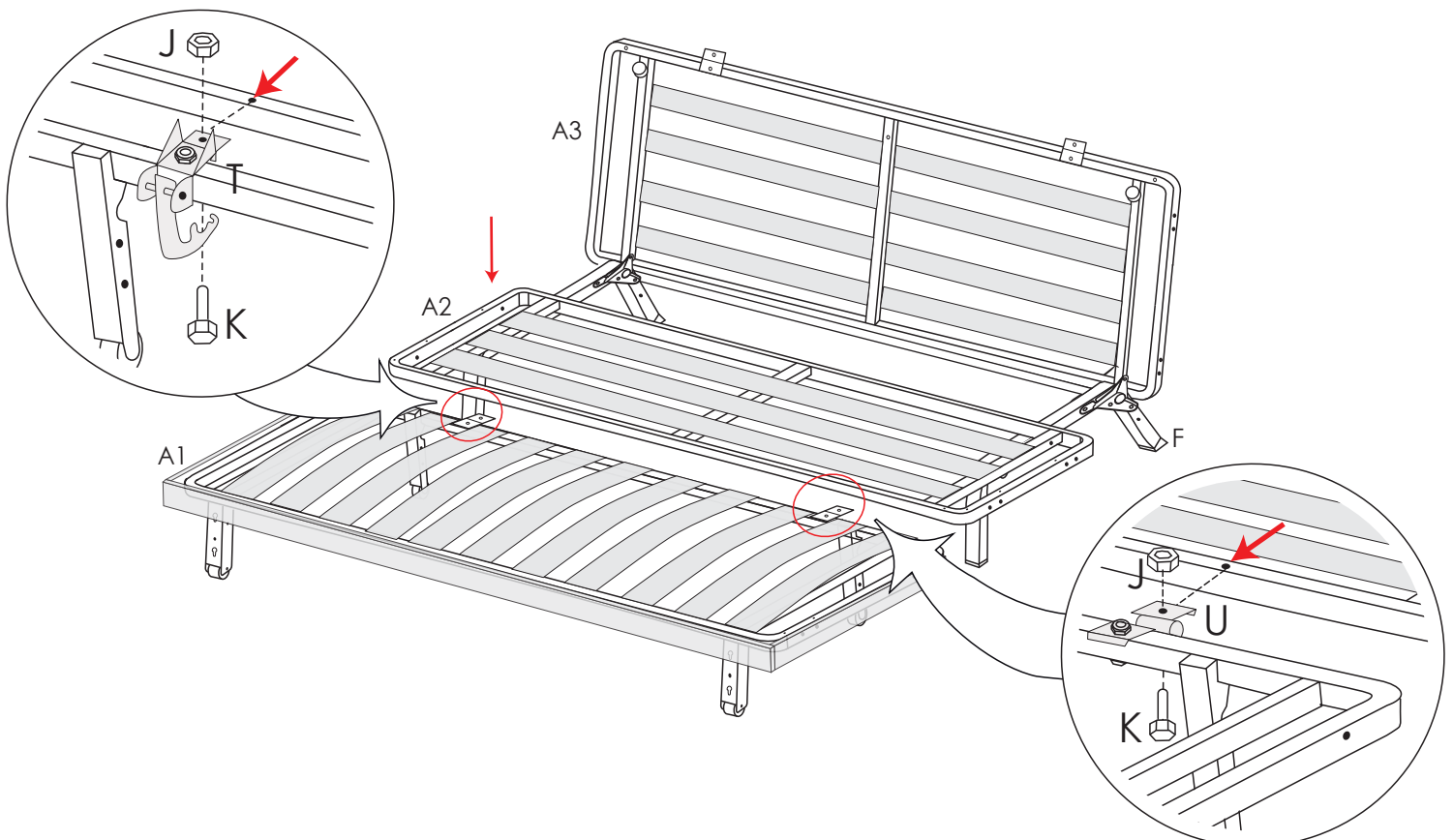


8. Поднять раму (A3), с нижней стороны рамы установить отбойники (Z).

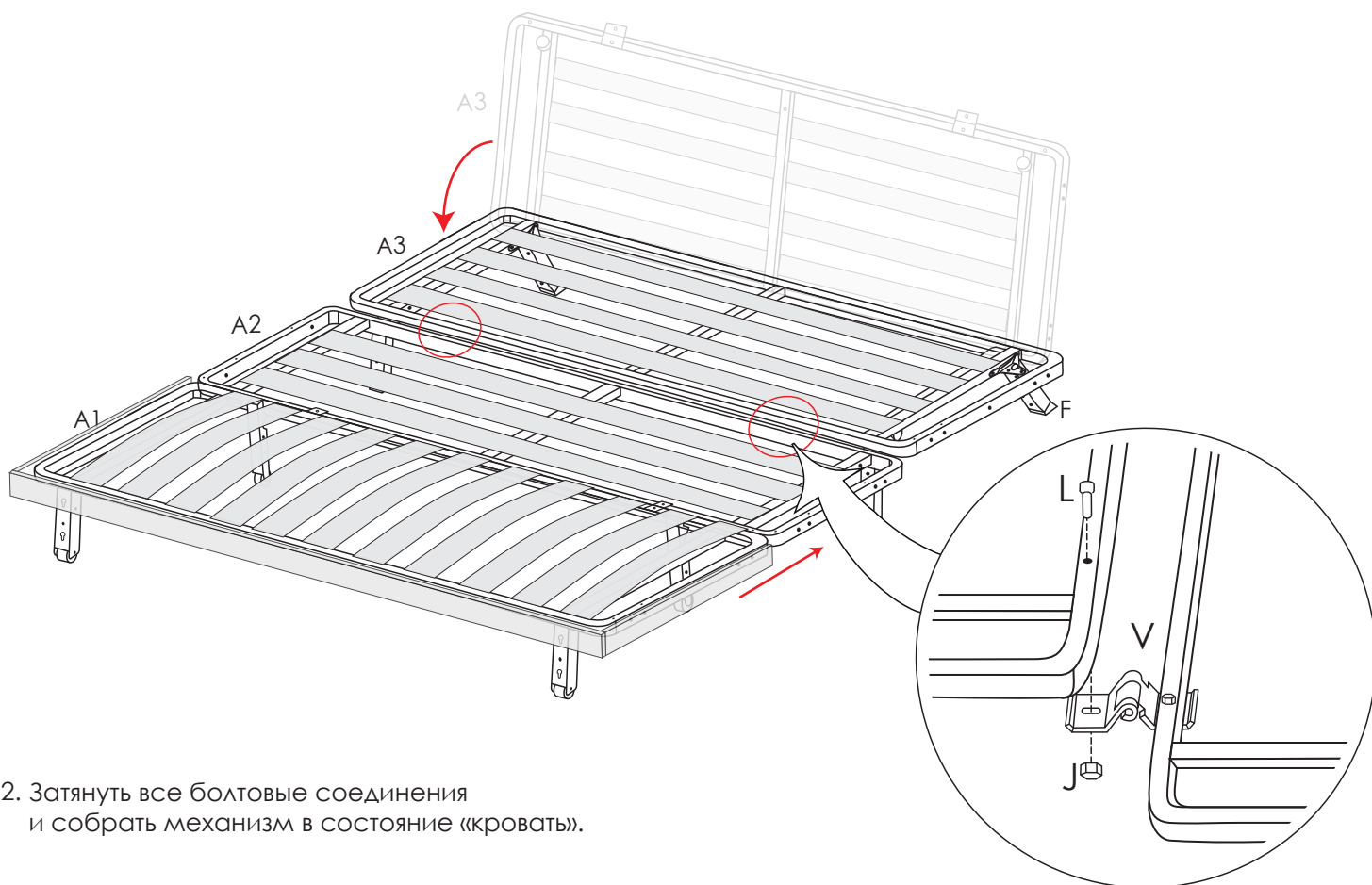
9. Зацепить усы пружины кручения (Q).



10. Опустить раму A2 на ноги (E, F) и закрепить её с рамой A1 в двух местах: в месте замка (T) и в месте шарнира (U) болтами M6x45 (K) и гайками M6 (J).



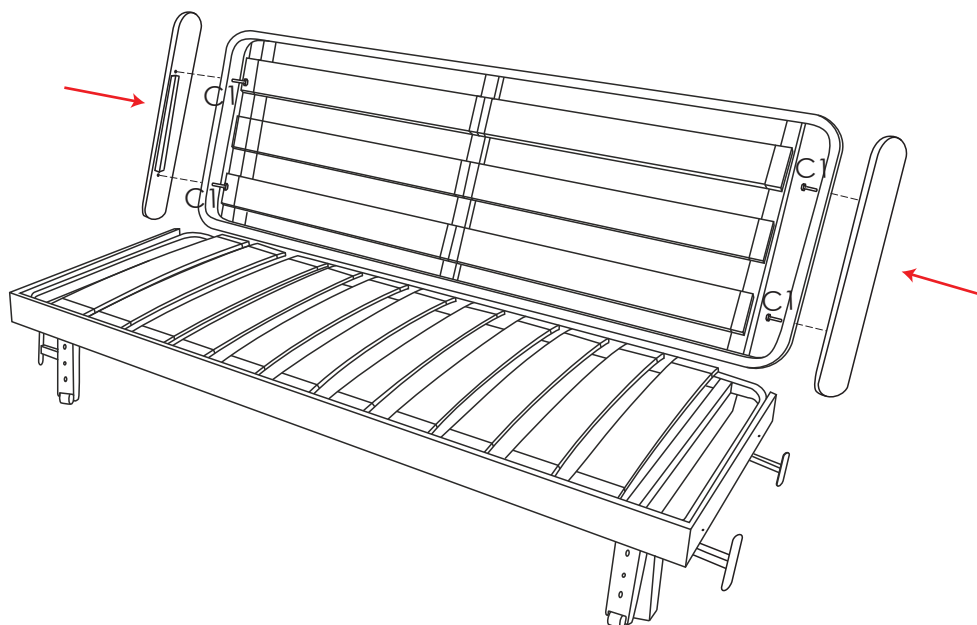
11. Опустить раму (A3) на ноги (E, F) и закрепить её с рамой (A2) в местах расположения петель (V) болтами M6x35 (L) и гайками M6 (J).



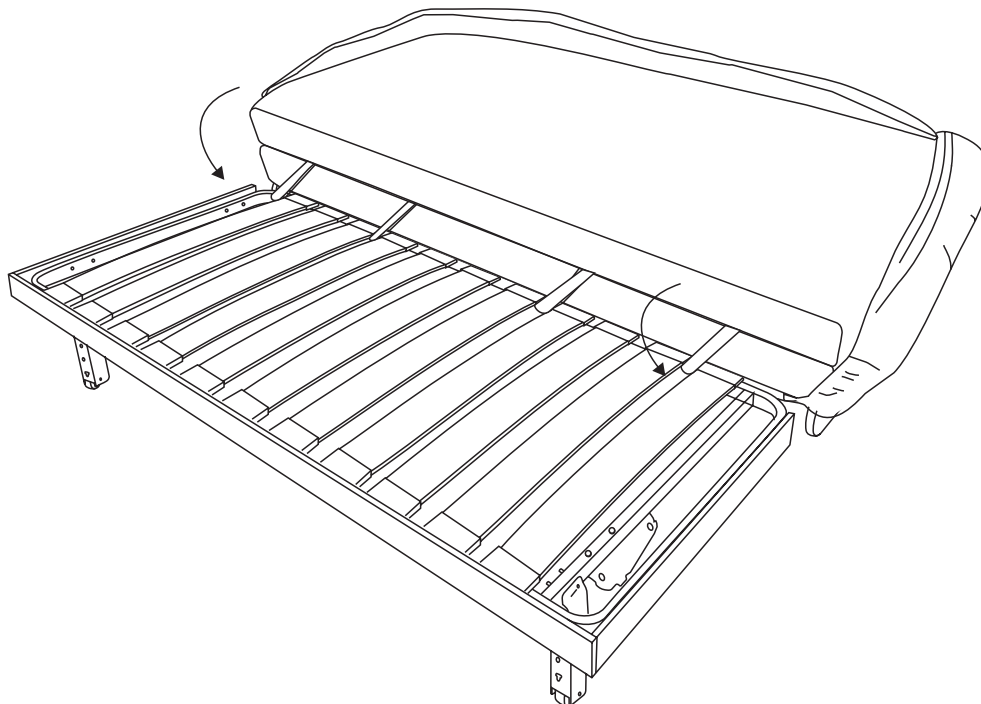
12. Затянуть все болтовые соединения и собрать механизм в состояние «кровать».

Сборка дивана:

1. Прикрепить декоративную накладку на центральную раму (A2) при помощи двух винтов M6x35 (C1). Установить так же вторую накладку с другой стороны.



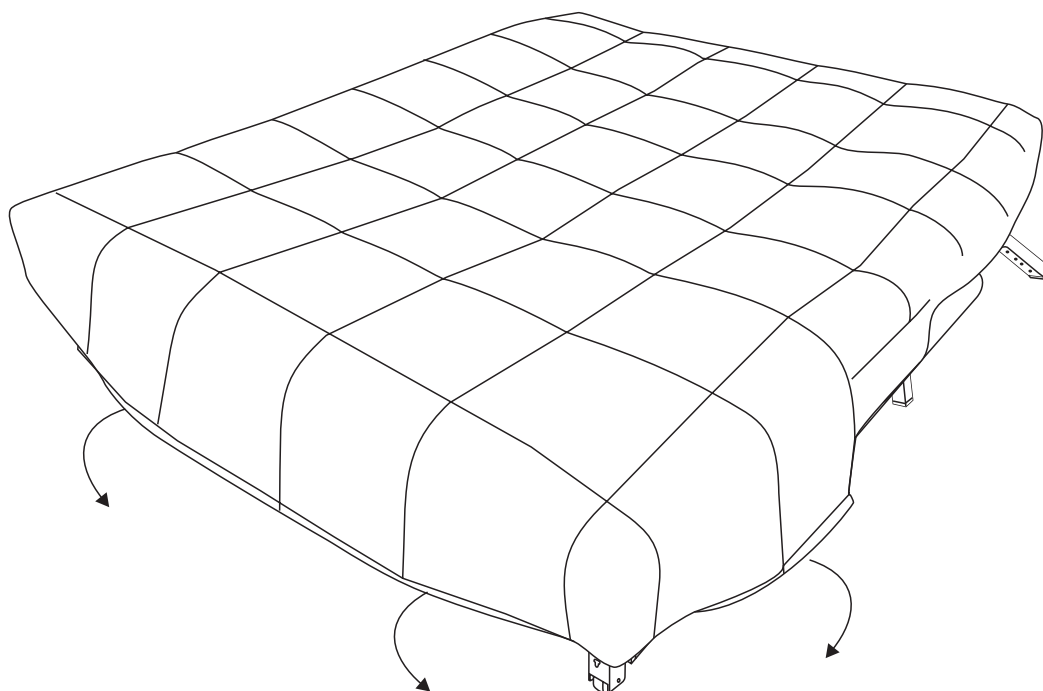
2. Уложить на раму матрас и закрепить его с помощью контактных лент в середине матраса на раму. Важно, чтобы при закреплении матраса ленты крепления не были перетянуты или слишком ослаблены.



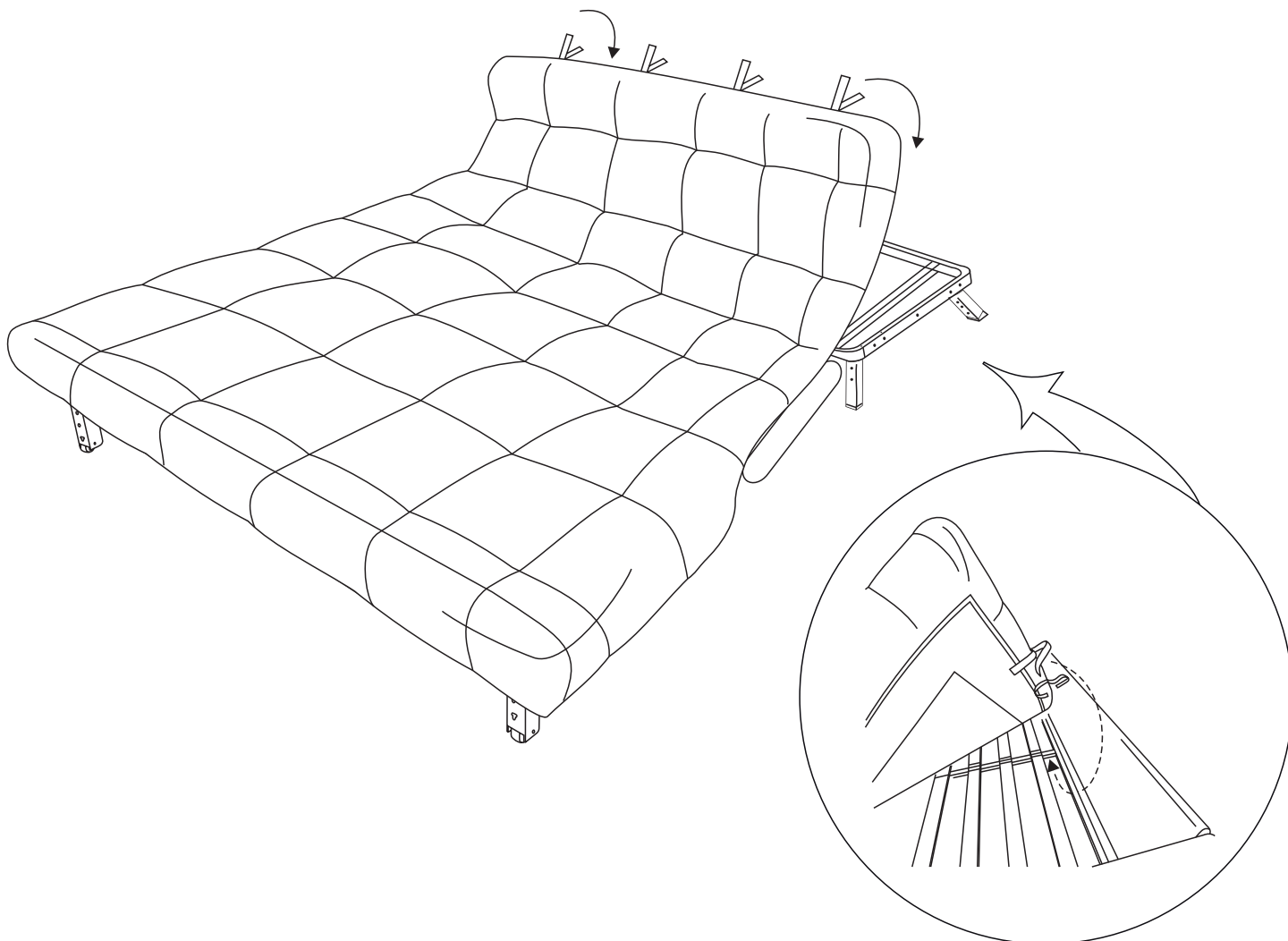
Внимание!

При раскладывании дивана возможно неплотное прилегание нового матраса к каркасу механизма на месте сгиба, что самостоятельно устранится в процессе эксплуатации.

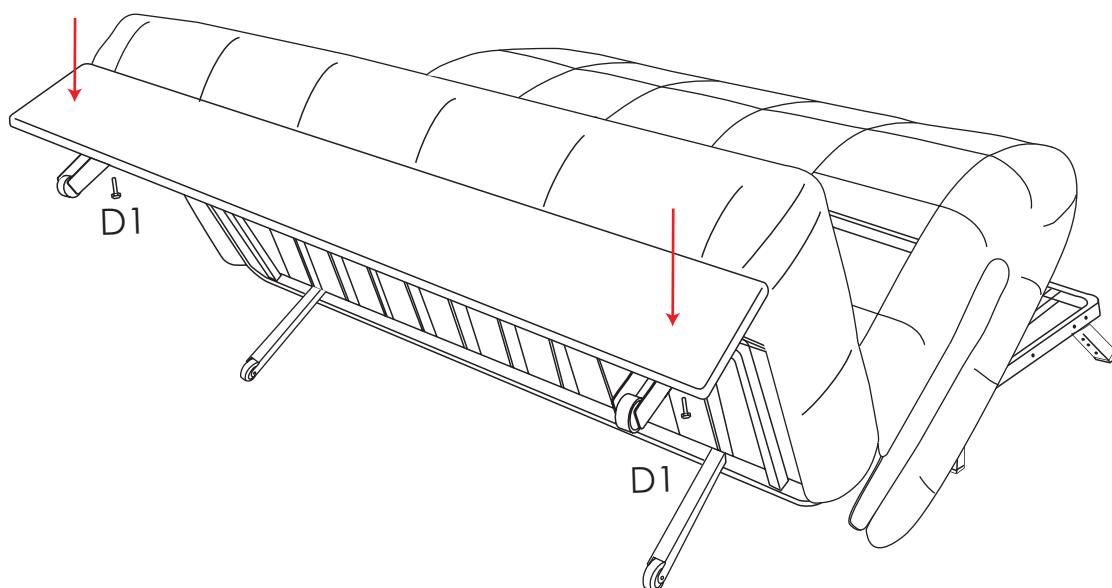
3. Надеть чехол на матрас, закрепив его с помощью липучек к ткани-основанию самого матраса. Снизу матраса по периметру, в середине и сверху пришит специальный сцепляющийся материал, на который крепится чехол. К раме сиденья по периметру прибиты накладки с контактной лентой с внутренней стороны. Следует фиксировать чехол, начиная с углов, с небольшим натяжением подворачивая чехол к раме внутрь и фиксируя контактными лентами. Закрепить сначала боковые части, затем повторить то же самое на центральной части. Для лучшей посадки расправить чехол продольными движениями.



4. Верхнюю часть матраса у прямой части дивана закрепить на раме с помощью контактных лент.



5. Поднять сиденье и зафиксировать царгу к передним ножкам двумя болтами M6x20 (D1).

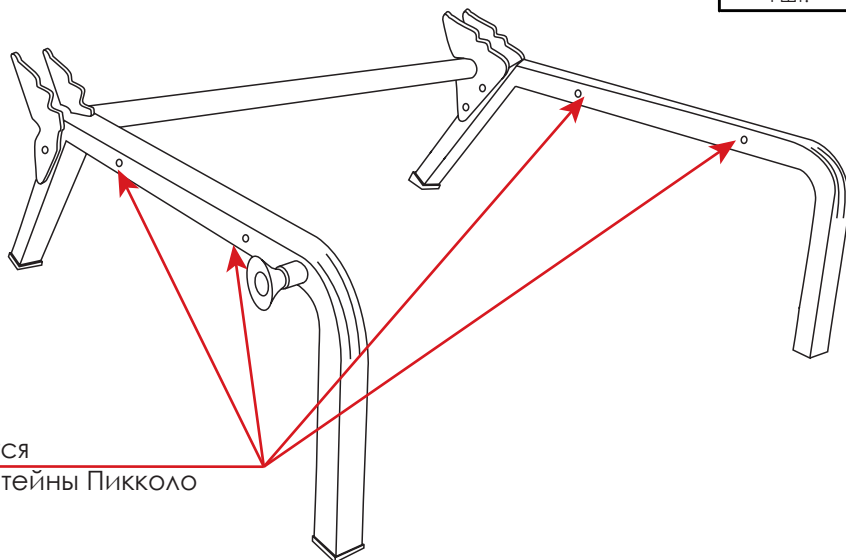


Сборка кронштейнов (АТС Пикколо)

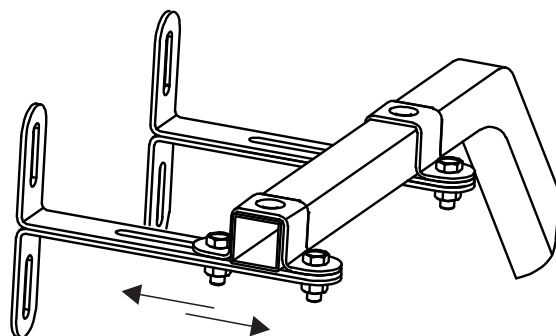
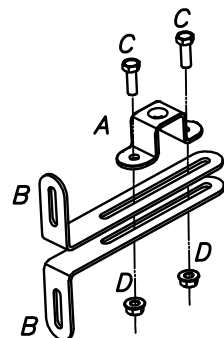
6. Закрепить кронштейны на раму механизма.

Комплектация:

A	B	C	D
			
Кронштейн 4 шт.	Уголок 8 шт.	Болт М8х20 8 шт.	Гайка М8 8 шт.

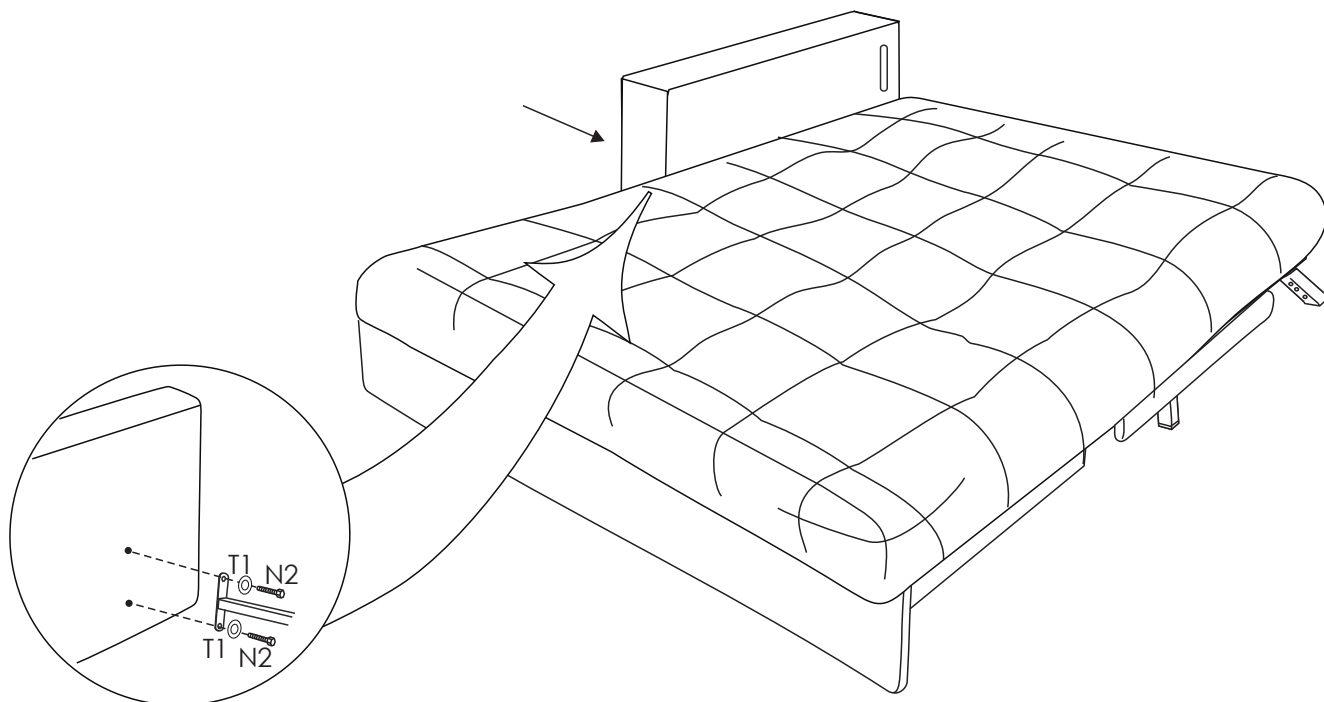


Крепятся
кронштейны Пикколо

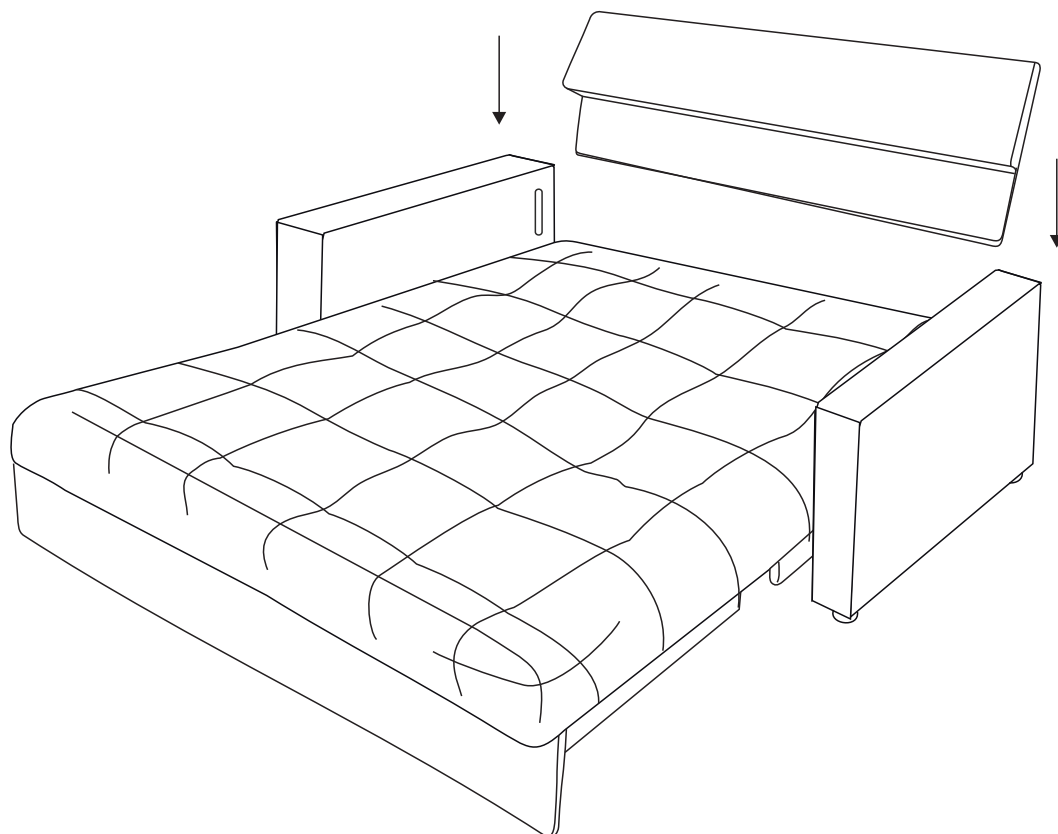


Крепления Пикколо нужно отрегулировать для неплотного прилегания подлокотника к ткани чехла дивана. Это обеспечит легкость раскладывания механизма.

7. Разложить диван в состояние "кровать" и совместить отверстия на подлокотнике и на кронштейнах, затем закрепить их при помощи четырех болтов М 8х30(N1). Каждому отверстию в подлокотнике соответствует отверстие в кронштейне. Так же закрепить второй подлокотник. Закрутить все болты, предварительно убедиться в полном прилегании всех опор механизма и ножек подлокотников.



8. Установить заднюю спинку в специальные зацепы, расположенные на подлокотниках.



Порядок раскладывания механизма Аккордеон

Сборка

Для приведения механизма в состояние «диван» необходимо приподнять переднюю раму до щелчка и опустить вниз до касания колесами пола. Закатить переднюю раму до упора, приподнять и вставить в пазы.



Разборка

Для приведения механизма в состояние «кровать» необходимо приподнять переднюю раму опустить вниз до касания колесами пола, затем выкатить раму на себя.

